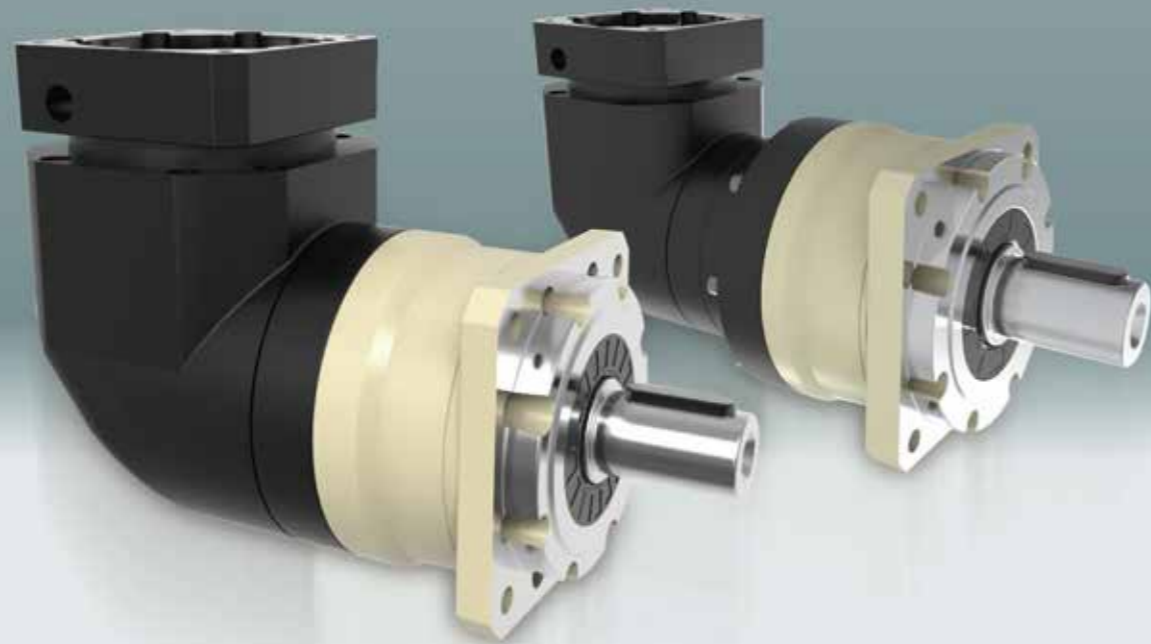


MYCR SERIES

精密行星减速机



型号说明 MODEL ILLUMINATE

MYCR090 - 10 - S2 - P2 / 马达

减速机型式：
MYCR060/MYCR090/MYCR115
MYCR142

输出轴型式选择：S1：平滑直轴
S2：附键直轴

马达型号：
马达制造及型号

减速比：单级(L1)：3,4,5,6,7,8,10,14,20
双级(L2)：12,15,20,25,30,35,40,50,60,70
80,100,120,140,160,200

背隙：标准背隙

选型范例：MYCR090-10/MHMD-082G1U

创新 + 质量 + 服务

性能 -MYCR 减速机

规格	级数	减速比 ¹	MYCR060	MYCR090	MYCR115	MYCR142	
额定输出力矩 T_{2N}	1	3	55	130	208	342	
		4	50	140	290	542	
		5	60	160	330	650	
		6	55	150	310	600	
		7	50	140	300	550	
		8	50	140	290	542	
		10	60	160	330	650	
		14	50	140	300	550	
		20	40	100	230	450	
		2	12	55	130	208	342
	15		55	130	208	342	
	20		50	140	290	542	
	25		60	160	330	650	
	30		55	130	208	342	
	35		60	160	330	650	
	40		50	140	290	542	
	50		60	160	330	650	
	60		55	150	310	600	
	70		60	160	330	650	
	80	50	140	290	542		
100	60	160	330	650			
120	-	150	310	600			
140	-	140	300	550			
160	-	120	260	500			
200	-	100	230	450			
最大输出力矩 T_{2B}	Nm	1,2	3倍额定输出力矩				
额定输入转速 n_1	rpm	1,2	5,000	4,000	4,000	3,000	
最大输入转速 n_{1B}	rpm	1,2	10,000	8,000	8,000	6,000	
背隙	arcmin	1	≤13	≤13	≤13	≤13	
		2	12~200	≤15	≤15	≤15	
扭转刚性	Nm/arcmin	1,2	3~200	7	14	25	50
容许径向力 F_{2rB}^2	N	1,2	3~200	1,530	3,250	6,700	9,400
容许轴向力 F_{2a1B}^2	N	1,2	3~200	630	1,300	3,000	4,000
容许轴向力 F_{2a2B}^2	N	1,2	3~200	765	1,625	3,350	4,700
使用寿命	hr	1,2	3~200			20,000*	
效率 η	%	1	3~20			≤95%	
		2	12~200			≤92%	
重量	kg	1	3~20	2.1	6.4	13	24.5
		2	12~200	2.5	7.8	14.2	27.5
使用温度	°C	1,2	3~200	-10°C~+90°C			
润滑		1,2	3~200	合成润滑油脂			
防护等级		1,2	3~200	IP65			
安装方向		1,2	3~200	任意方向			
噪音值 ($n_1=3000\text{rpm}$)	dB	1,2	3~200	≤63	≤65	≤68	≤70

惯量 -MYCR 减速机

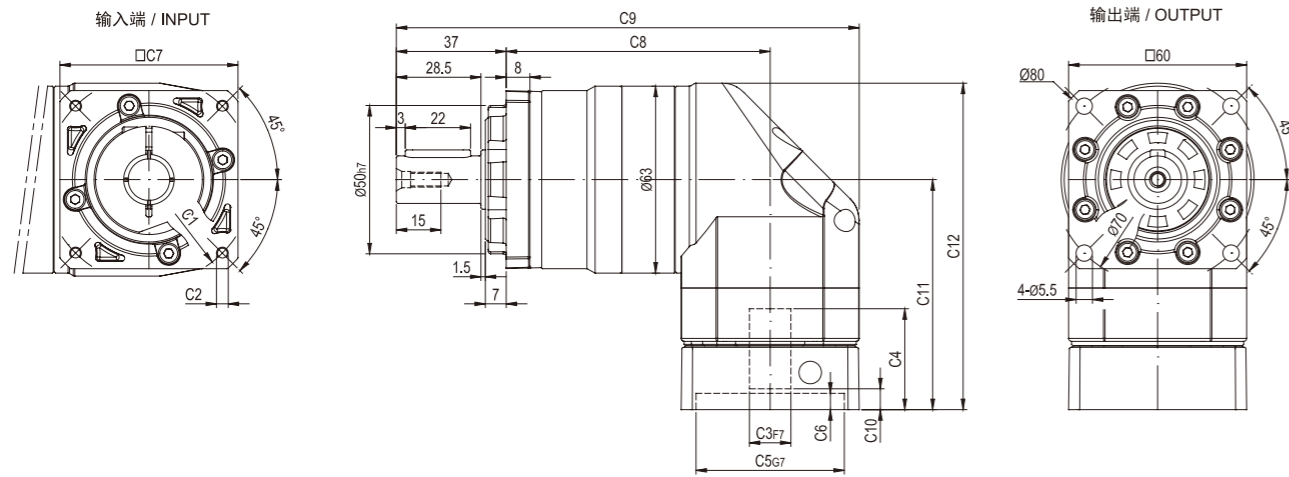
规格	级数	减速比 ¹	MYCR060	MYCR090	MYCR115	MYCR142
转动惯量 J_1	1	3~7	0.35	2.25	6.84	23.4
		8~10	0.07	1.87	6.25	21.8
		14~20	0.07	1.87	6.25	21.8
	2	12~40	0.09	0.35	2.25	6.84
		50	0.09	0.31	1.87	6.25
		60	0.09	0.35	2.25	6.84
		70~100	0.09	0.31	1.87	6.25
		120~200	-	0.31	1.87	6.25

1. 减速比 ($i=N_{in}/N_{out}$)
* 连续运转降低使用寿命二分之一。

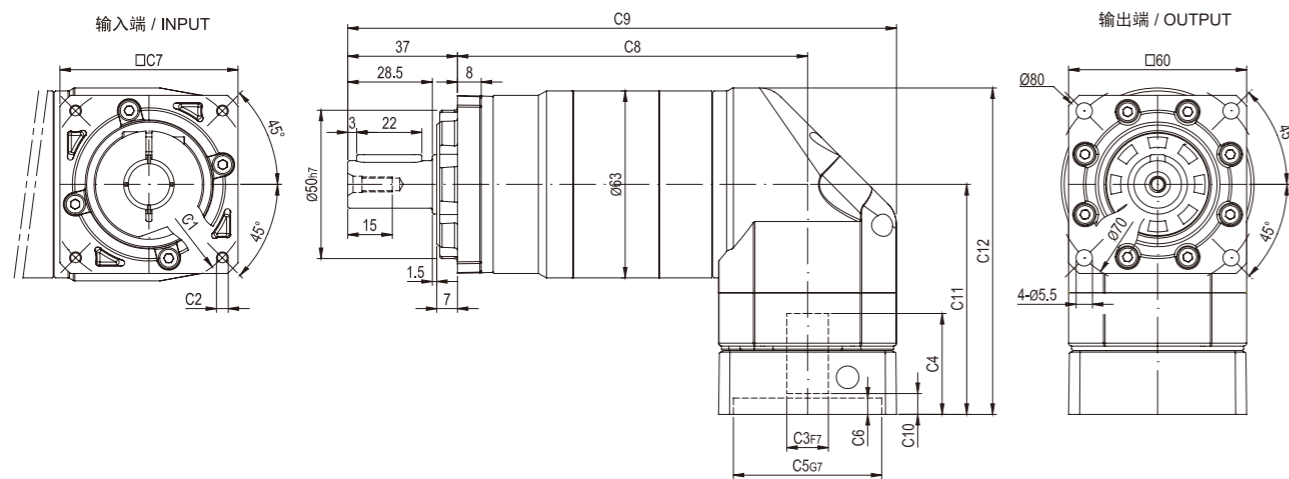
2. 输出转速 100rpm 时，作用于输出轴中心位置。

外形尺寸图 / OUTLINE DIMENSION SHEET

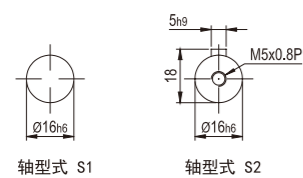
MYCR-060-L1



MYCR-060-L2



输出轴径 / Output Diameter

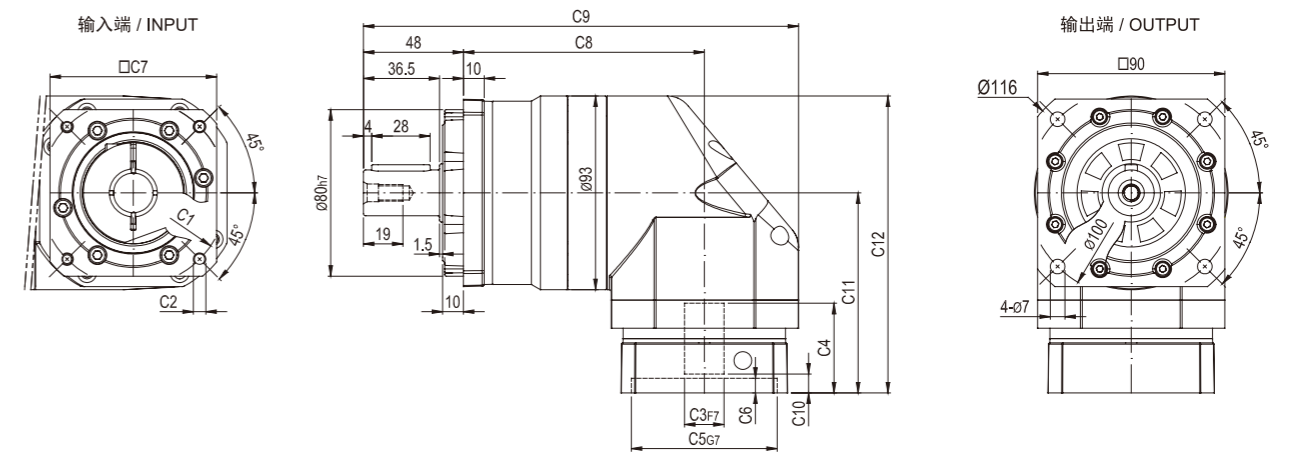


尺寸	C1	C2	C3	C4	C5	C6	C7	C8	C9	C10	C11	C12
MYCR-060-L1	Ø66.7	4-M4x12	Ø8	33	Ø38.1	5.5	60	89	156	7	77.5	107.5
	Ø70	4-M4x12, 4-M5x12	Ø11, Ø14	33	Ø50	5.5	60	89	156	7	77.5	107.5
	Ø90	4-M5x15, 4-M6x15	Ø19	42	Ø70	7	80	89	166	9	87	119
MYCR-060-L2	Ø66.7	4-M4x12	Ø8	34	Ø38.1	5.5	60	118	185	7	77.5	107.5
	Ø70	4-M4x12, 4-M5x12	Ø11, Ø14	34	Ø50	5.5	60	118	185	7	77.5	107.5
	Ø90	4-M5x15, 4-M6x15	Ø19	42	Ø70	7	80	118	195	9	87	119

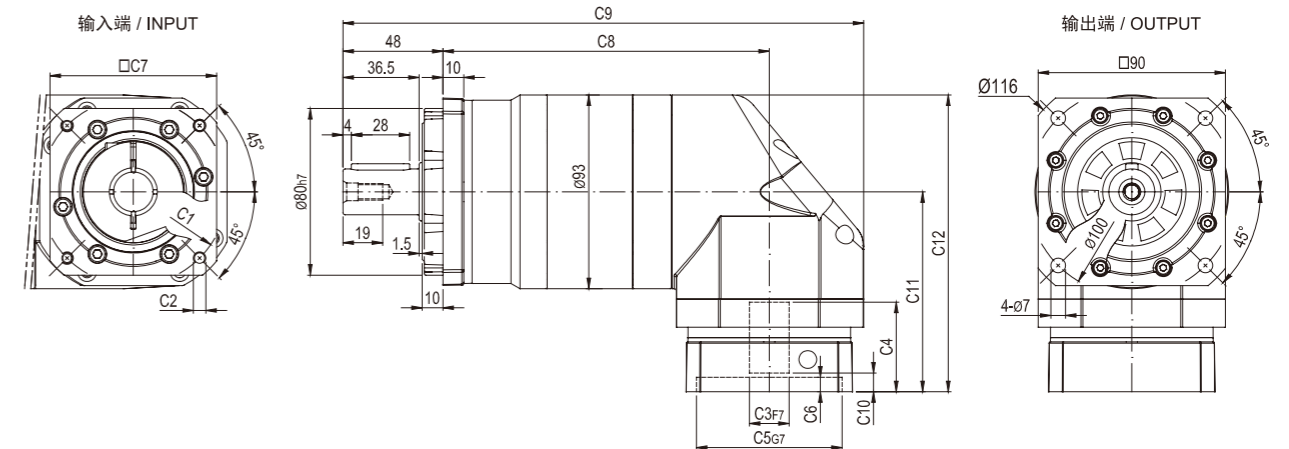
* C1-C7是公制标准马达连接板之尺寸, 可根据客户要求单独定做。
* C1-C7 are motor (metric standard) specific dimensions, which could be customised.

外形尺寸图 / OUTLINE DIMENSION SHEET

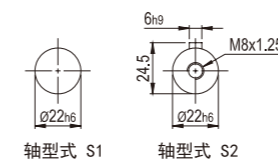
MYCR-090-L1



MYCR-090-L2



输出轴径 / Output Diameter

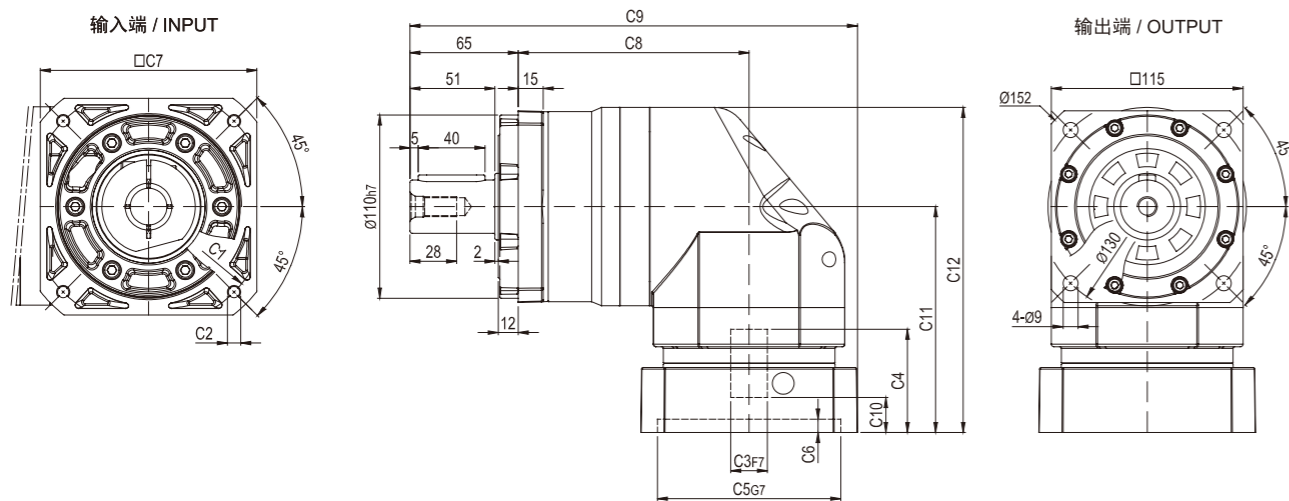


尺寸	C1	C2	C3	C4	C5	C6	C7	C8	C9	C10	C11	C12
MYCR-090-L1	Ø90	4-M5x15, 4-M6x15	Ø19	44	Ø70	7	80	116	209	9	96	142.5
	Ø100	4-M6x15	Ø16, Ø19	44	Ø80	7	86	116	209	9	96	142.5
	Ø115	4-M8x20	Ø19, Ø22, Ø24	56.5	Ø95	10	100	116	214	17.5	108.5	155
	Ø145	4-M8x20	Ø19, Ø22, Ø24	60	Ø110	8	130	116	229	21	112	158.5
MYCR-090-L2	Ø90	4-M5x15, 4-M6x15	Ø19	44	Ø70	7	80	157	250	9	96	142.5
	Ø100	4-M6x15	Ø16, Ø19	44	Ø80	7	86	157	250	9	96	142.5
	Ø115	4-M8x20	Ø19, Ø22, Ø24	56.5	Ø95	10	100	157	255	17.5	108.5	155
	Ø145	4-M8x20	Ø19, Ø22, Ø24	60	Ø110	8	130	157	270	21	112	158.5

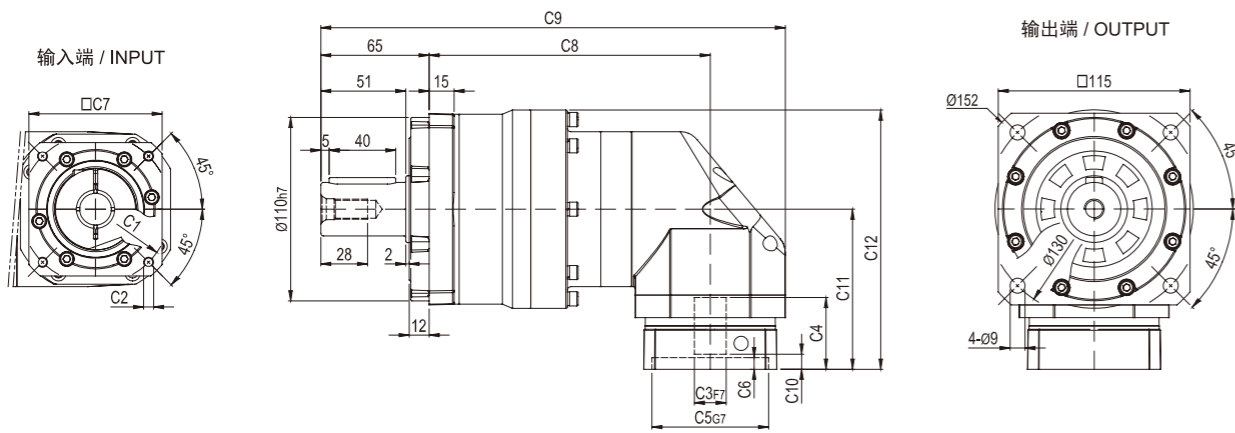
* C1-C7是公制标准马达连接板之尺寸, 可根据客户要求单独定做。
* C1-C7 are motor (metric standard) specific dimensions, which could be customised.

外形尺寸图 / OUTLINE DIMENSION SHEET

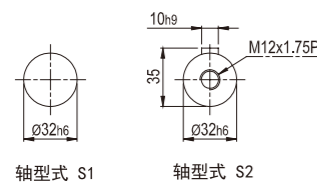
MYCR-115-L1



MYCR-115-L2



输出轴径 / Output Diameter

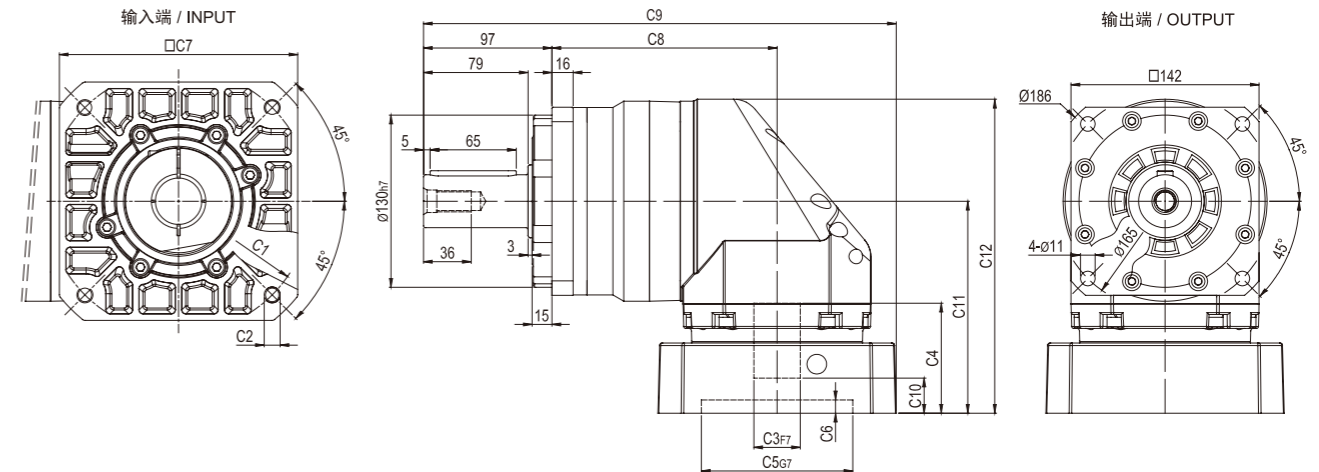


尺寸	C1	C2	C3	C4	C5	C6	C7	C8	C9	C10	C11	C12
MYCR-115-L1	$\varnothing 145$	4-M8x20	$\varnothing 19, \varnothing 22, \varnothing 24$	64	$\varnothing 110$	8	130	138.5	268.5	21	135.5	195
	$\varnothing 200$	4-M12x30	$\varnothing 35$	82	$\varnothing 114.3$	10	180	138.5	293.5	28	152.5	212
MYCR-115-L2	$\varnothing 90$	4-M5x15, 4-M6x15	$\varnothing 19$	44	$\varnothing 70$	7	80	169	279	9	96	155.5
	$\varnothing 100$	4-M6x15	$\varnothing 16, \varnothing 19$	44	$\varnothing 80$	7	86	169	279	9	96	155.5
	$\varnothing 115$	4-M8x20	$\varnothing 19, \varnothing 22, \varnothing 24$	56.5	$\varnothing 95$	10	100	169	284	17.5	108.5	168
$\varnothing 145$	4-M8x20	$\varnothing 19, \varnothing 22, \varnothing 24$	60	$\varnothing 110$	8	130	169	299	21	112	171.5	

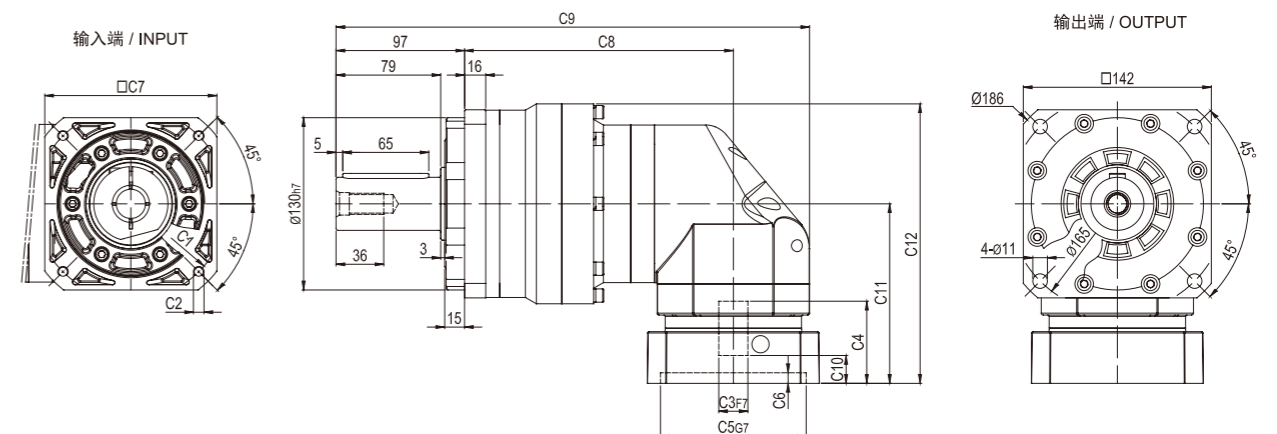
* C1-C7是公制标准马达连接板之尺寸, 可根据客户要求单独定做。
* C1-C7 are motor (metric standard) specific dimensions, which could be customised.

外形尺寸图 / OUTLINE DIMENSION SHEET

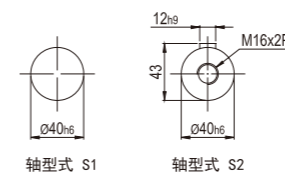
MYCR-142-L1



MYCR-142-L2



输出轴径 / Output Diameter



尺寸	C1	C2	C3	C4	C5	C6	C7	C8	C9	C10	C11	C12
MYCR-142-L1	$\varnothing 145$	4-M8x20	$\varnothing 22, \varnothing 24$	72	$\varnothing 110$	10	130	170	338	20.5	149	226
	$\varnothing 200$	4-M12x30	$\varnothing 35$	82	$\varnothing 114.3$	10	180	170	357	26.5	160	237
MYCR-142-L2	$\varnothing 145$	4-M8x20	$\varnothing 19, \varnothing 22, \varnothing 24$	62	$\varnothing 110$	8	130	203	365	21	135.5	211
	$\varnothing 200$	4-M12x30	$\varnothing 35$	82	$\varnothing 114.3$	10	180	203	390	28	152.5	228

* C1-C7是公制标准马达连接板之尺寸, 可根据客户要求单独定做。
* C1-C7 are motor (metric standard) specific dimensions, which could be customised.