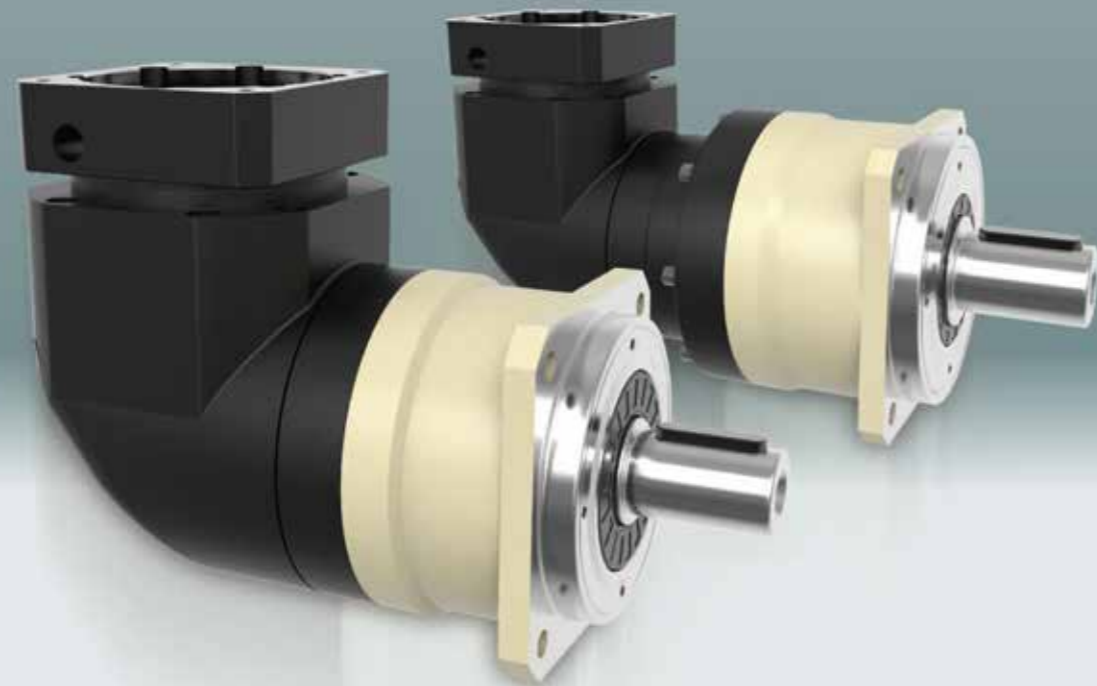


MYBR SERIES

精密行星减速机



型号说明 MODEL ILLUMINATE

MYBR090 - 10 - S2 - P2 / 马达

减速机型式：
MYBR060/MYBR090/MYBR115
MYBR142/MYBR180

输出轴型式选择：S1：平滑直轴
S2：附键直轴

马达型号：
马达制造及型号

减速比：单级(L1)：3,4,5,6,7,8,10,14,20
双级(L2)：12,15,20,25,30,35,40,50,60,70,80,100,120,140,160,200

背隙：标准背隙

选型范例：MYBR090-10-S2-P2/MHMD-082G1U

创新 + 质量 + 服务

性能 -MYBR 减速机

规格	级数	减速比 ¹	MYBR060	MYBR090	MYBR115	MYBR142	MYBR180	
额定输出力矩 T_{2N}	1	3	55	130	208	342	588	
		4	50	140	290	542	1,050	
		5	60	160	330	650	1,200	
		6	55	150	310	600	1,100	
		7	50	140	300	550	1,100	
		8	50	140	290	542	1,000	
		10	60	160	330	650	520	
		14	50	140	300	550	1,100	
		20	40	100	230	450	520	
		2	12	55	130	208	342	588
	15		55	130	208	342	588	
	20		50	140	290	542	1,050	
	25		60	160	330	650	1,200	
	30		55	130	208	342	1,200	
	35		60	160	330	650	1,200	
	40		50	140	290	542	1,200	
	50		60	160	330	650	1,200	
	60		55	150	310	600	1,200	
	70		60	160	330	650	1,200	
	80	50	140	290	542	1,200		
100	60	160	330	650	1,200			
120		150	310	600	1,100			
140		140	300	550	1,100			
160		120	260	500	1,000			
200		100	230	450	520			
最大输出力矩 T_{2B}	Nm	1,2	3~200	3倍额定输出力矩				
额定输入转速 n_1	rpm	1,2	3~200	5,000	4,000	4,000	3,000	3,000
最大输入转速 n_{1B}	rpm	1,2	3~200	10,000	8,000	8,000	6,000	6,000
标准背隙	arcmin	1	3~20	≤6	≤6	≤6	≤6	≤6
		2	12~200	≤9	≤9	≤9	≤9	≤9
扭转刚性	Nm/arcmin	1,2	3~200	7	14	25	50	145
容许径向力 F_{2rB}^2	N	1,2	3~200	1,530	3,250	6,700	9,400	14,500
容许轴向力 F_{2a1B}^2	N	1,2	3~200	630	1,300	3,000	4,000	6,200
容许轴向力 F_{2a2B}^2	N	1,2	3~200	765	1,625	3,350	4,700	7,250
使用寿命	hr	1,2	3~200	20,000*				
效率 η	%	1	3~20	≤95%				
		2	12~200	≤92%				
重量	kg	1	3~20	2.1	6.4	13	24.5	51
		2	12~200	2.5	7.8	14.2	27.5	54
使用温度	°C	1,2	3~200	-10°C~+90°C				
润滑		1,2	3~200	合成润滑油脂				
防护等级		1,2	3~200	IP65				
安装方向		1,2	3~200	任意方向				
噪音值 ($n_1=3000rpm$)	dB	1,2	3~200	≤63	≤65	≤68	≤70	≤72

惯量 -MYBR 减速机

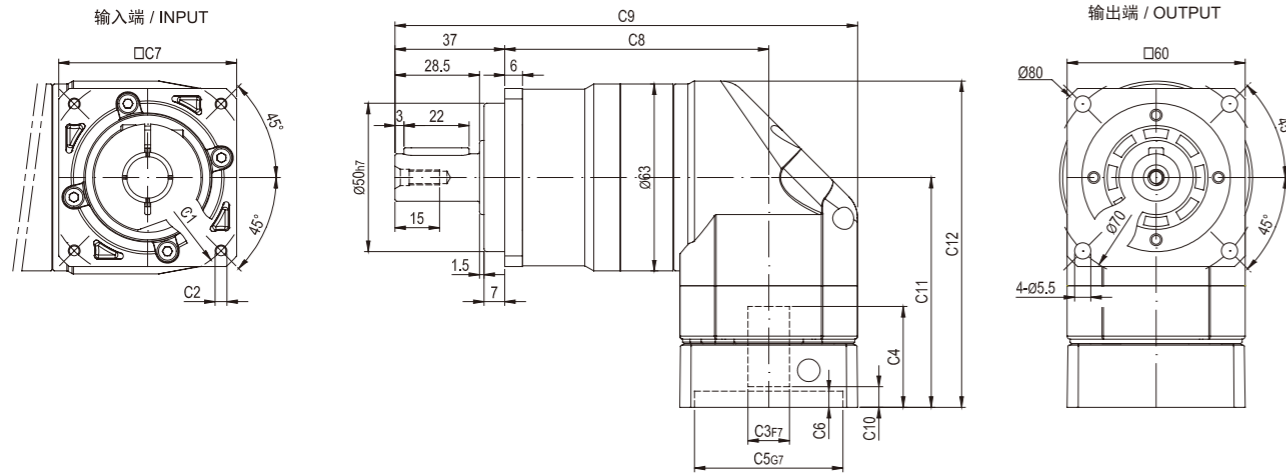
规格	级数	减速比 ¹	MYBR060	MYBR090	MYBR115	MYBR142	MYBR180
转动惯量 J_1	1	3~7	0.35	2.25	6.84	23.4	68.9
		8~10	0.07	1.87	6.25	21.8	65.6
		14~20	0.07	1.87	6.25	21.8	65.6
	2	12~40	0.09	0.35	2.25	6.84	23.4
		50	0.09	0.31	1.87	6.25	21.8
		60	0.09	0.35	2.25	6.84	23.4
		70~100	0.09	0.31	1.87	6.25	21.8
		120~200		0.31	1.87	6.25	21.8

1. 减速比 ($i=N_{in}/N_{out}$)
* 连续运转降低使用寿命二分之一。

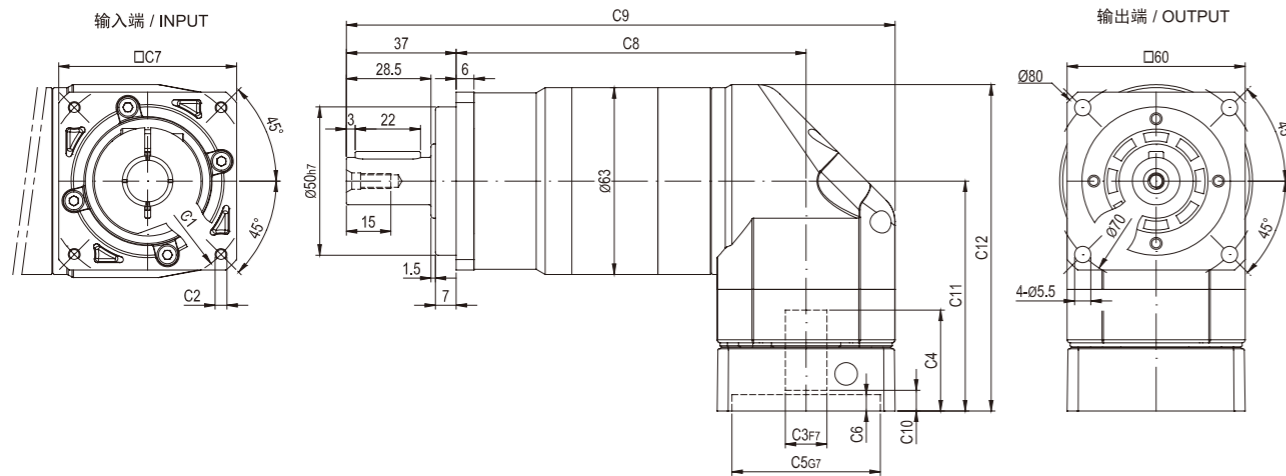
2. 输出转速 100rpm 时，作用于输出轴中心位置。

外形尺寸图 / OUTLINE DIMENSION SHEET

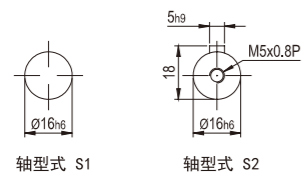
MYBR-060-L1



MYBR-060-L2



输出轴径 / Output Diameter

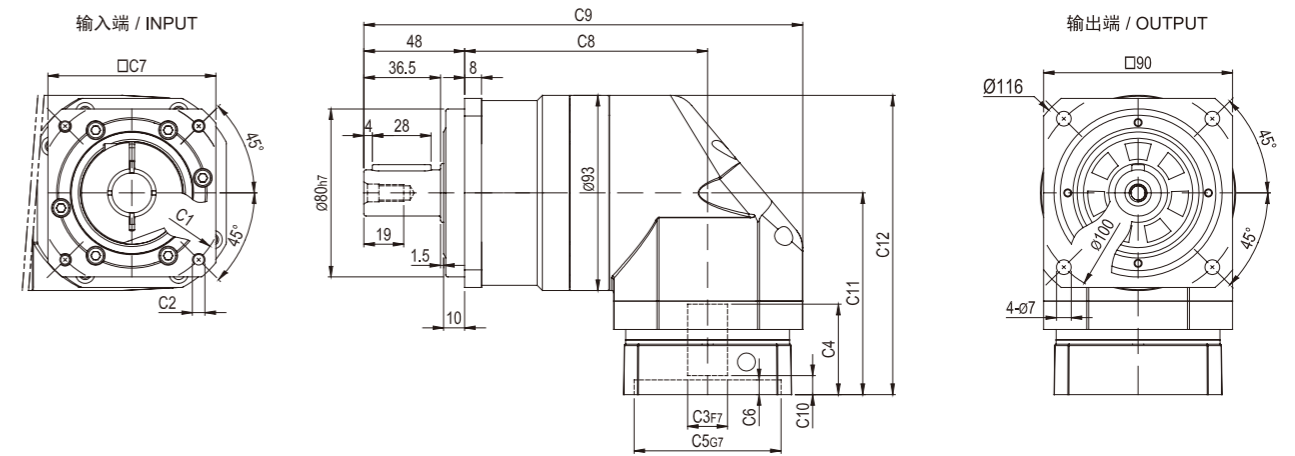


尺寸	C1	C2	C3	C4	C5	C6	C7	C8	C9	C10	C11	C12
MYBR-060-L1	$\phi 6.7$	4-M4x12	$\phi 8$	33	$\phi 38.1$	5.5	60	89	156	7	77.5	107.5
	$\phi 70$	4-M4x12, 4-M5x12	$\phi 11, \phi 14$	33	$\phi 50$	5.5	60	89	156	7	77.5	107.5
	$\phi 90$	4-M5x15, 4-M6x15	$\phi 19$	42	$\phi 70$	7	80	89	166	9	87	117
MYBR-060-L2	$\phi 6.7$	4-M4x12	$\phi 8$	33	$\phi 38.1$	5.5	60	118	185	7	77.5	107.5
	$\phi 70$	4-M4x12, 4-M5x12	$\phi 11, \phi 14$	33	$\phi 50$	5.5	60	118	185	7	77.5	107.5
	$\phi 90$	4-M5x15, 4-M6x15	$\phi 19$	42	$\phi 70$	7	80	118	195	9	87	117

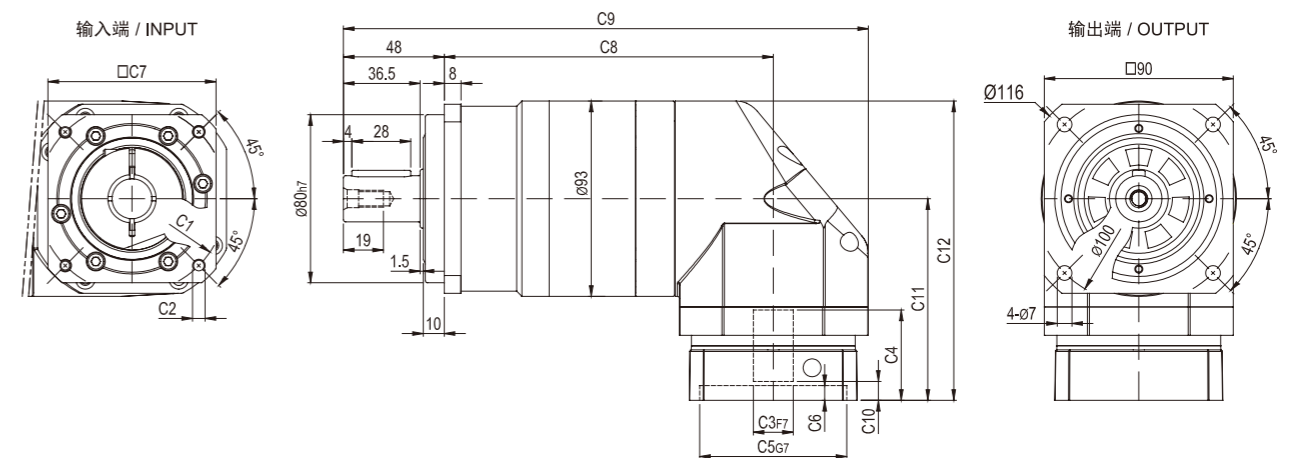
* C1-C7是公制标准马达连接板之尺寸, 可根据客户要求单独定做。
* C1-C7 are motor (metric standard) specific dimensions, which could be customised.

外形尺寸图 / OUTLINE DIMENSION SHEET

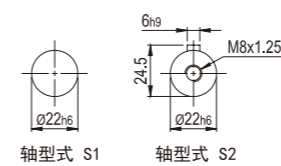
MYBR-090-L1



MYBR-090-L2



输出轴径 / Output Diameter

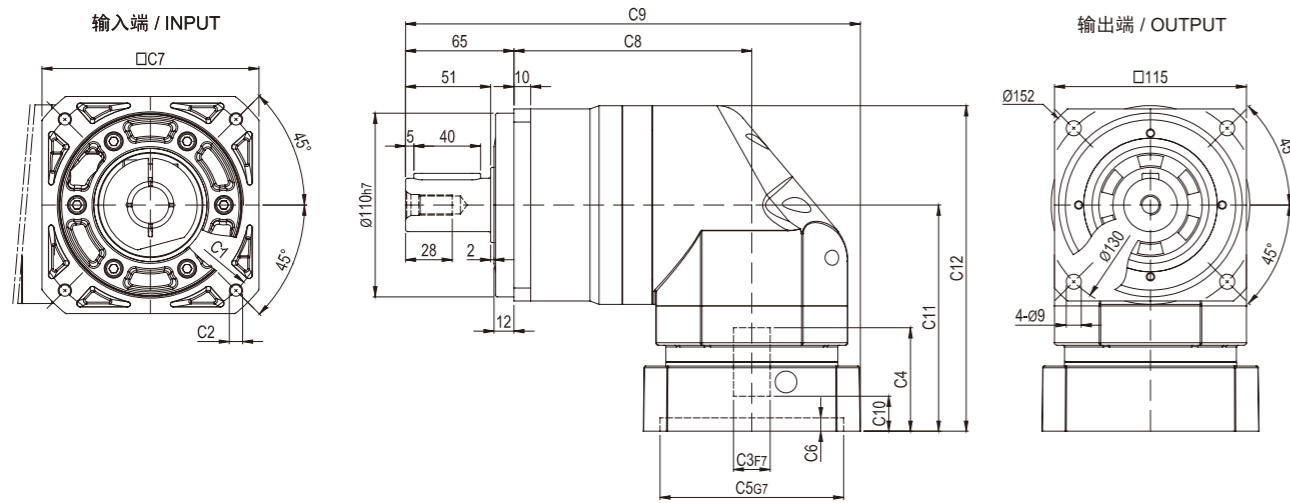


尺寸	C1	C2	C3	C4	C5	C6	C7	C8	C9	C10	C11	C12
MYBR-090-L1	$\phi 90$	4-M5x15, 4-M6x15	$\phi 19$	44	$\phi 70$	7	80	116	209	9	96	141
	$\phi 100$	4-M6x15	$\phi 16, \phi 19$	44	$\phi 80$	7	86	116	209	9	96	141
	$\phi 115$	4-M8x20	$\phi 19, \phi 22, \phi 24$	56.5	$\phi 95$	10	100	116	214	17.5	108.5	153.5
	$\phi 145$	4-M8x20	$\phi 19, \phi 22, \phi 24$	60	$\phi 110$	8	130	116	229	21	112	157
MYBR-090-L2	$\phi 90$	4-M5x15, 4-M6x15	$\phi 19$	44	$\phi 70$	7	80	157	250	9	96	141
	$\phi 100$	4-M6x15	$\phi 16, \phi 19$	44	$\phi 80$	7	86	157	250	9	96	141
	$\phi 115$	4-M8x20	$\phi 19, \phi 22, \phi 24$	56.5	$\phi 95$	10	100	157	255	17.5	108.5	153.5
	$\phi 145$	4-M8x20	$\phi 19, \phi 22, \phi 24$	60	$\phi 110$	8	130	157	270	21	112	157

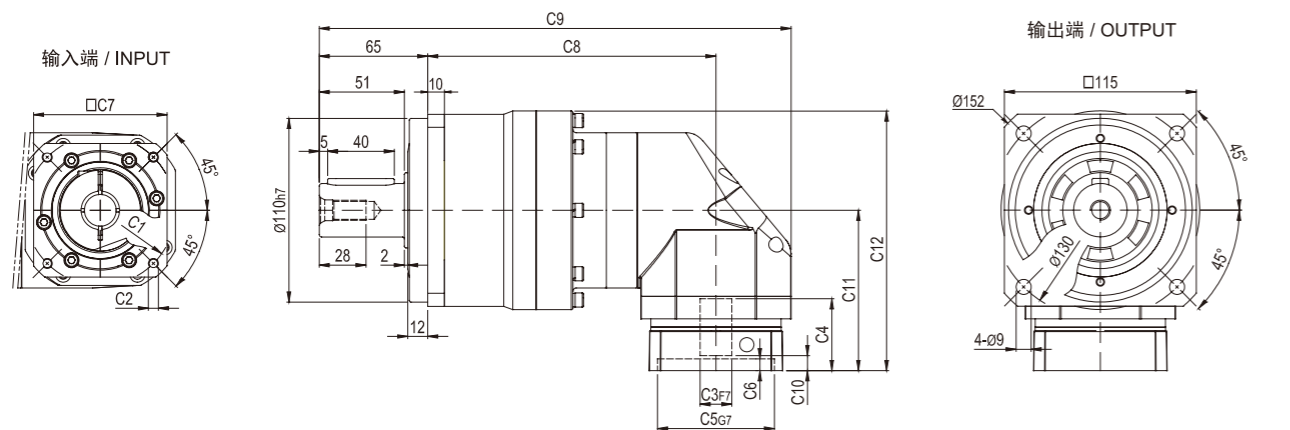
* C1-C7是公制标准马达连接板之尺寸, 可根据客户要求单独定做。
* C1-C7 are motor (metric standard) specific dimensions, which could be customised.

外形尺寸图 / OUTLINE DIMENSION SHEET

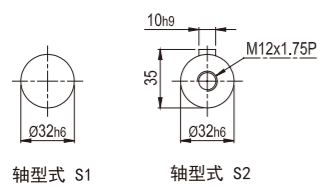
MYBR-115-L1



MYBR-115-L2



输出轴径 / Output Diameter

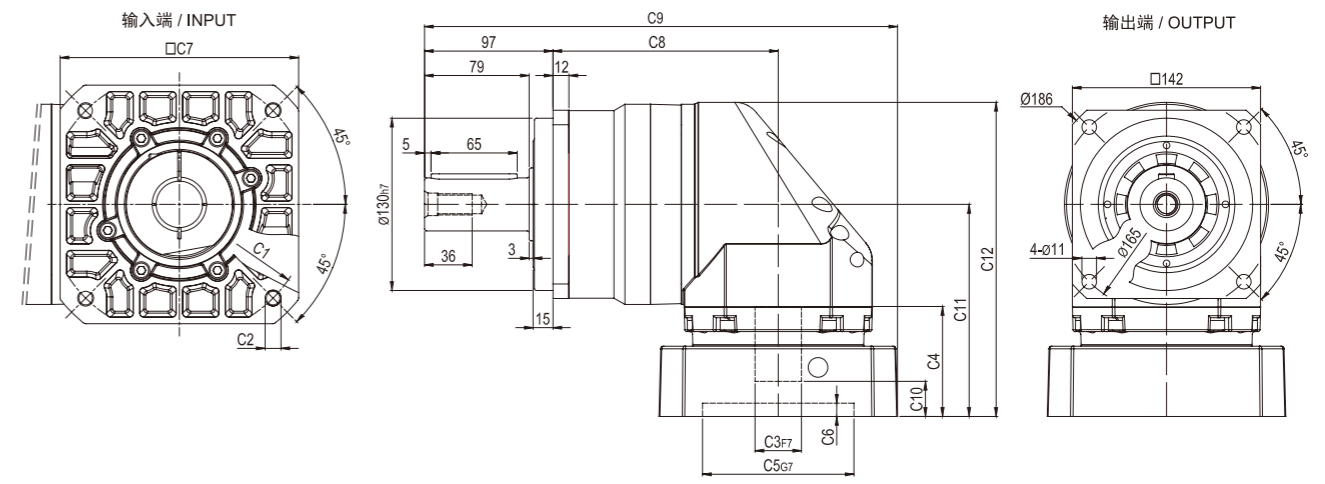


尺寸	C1	C2	C3	C4	C5	C6	C7	C8	C9	C10	C11	C12
MYBR-115-L1	Ø145	4-M8x20	Ø19,Ø22,Ø24	64	Ø110	8	130	142.5	272.5	21	135.5	195
	Ø200	4-M12x30	Ø35	82	Ø114.3	10	180	142.5	297.5	28	152.5	212
MYBR-115-L2	Ø90	4-M5x15, 4-M6x15	Ø19	44	Ø70	7	80	173	283	9	96	155.5
	Ø100	4-M6x15	Ø16,Ø19	44	Ø80	7	86	173	283	9	96	155.5
	Ø115	4-M8x20	Ø19,Ø22,Ø24	56.5	Ø95	10	100	173	288	17.5	108.5	168
	Ø145	4-M8x20	Ø19,Ø22,Ø24	60	Ø110	8	130	173	303	21	112	171.5

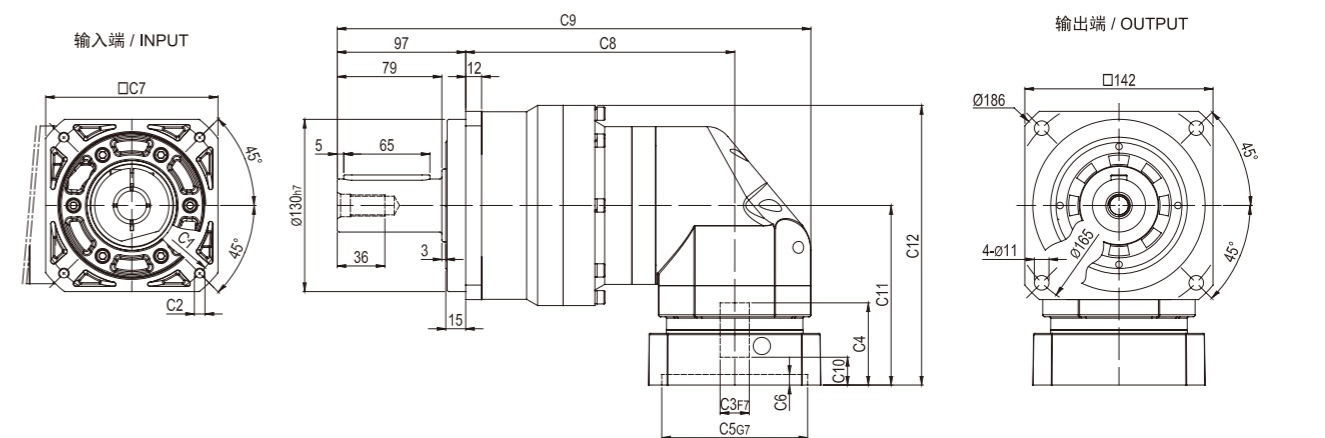
* C1-C7是公制标准马达连接板之尺寸, 可根据客户要求单独定做。
* C1-C7 are motor(metric standard) specific dimensions, which could be customised.

外形尺寸图 / OUTLINE DIMENSION SHEET

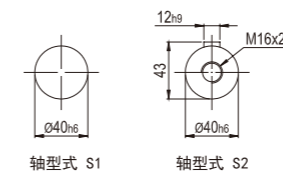
MYBR-142-L1



MYBR-142-L2



输出轴径 / Output Diameter

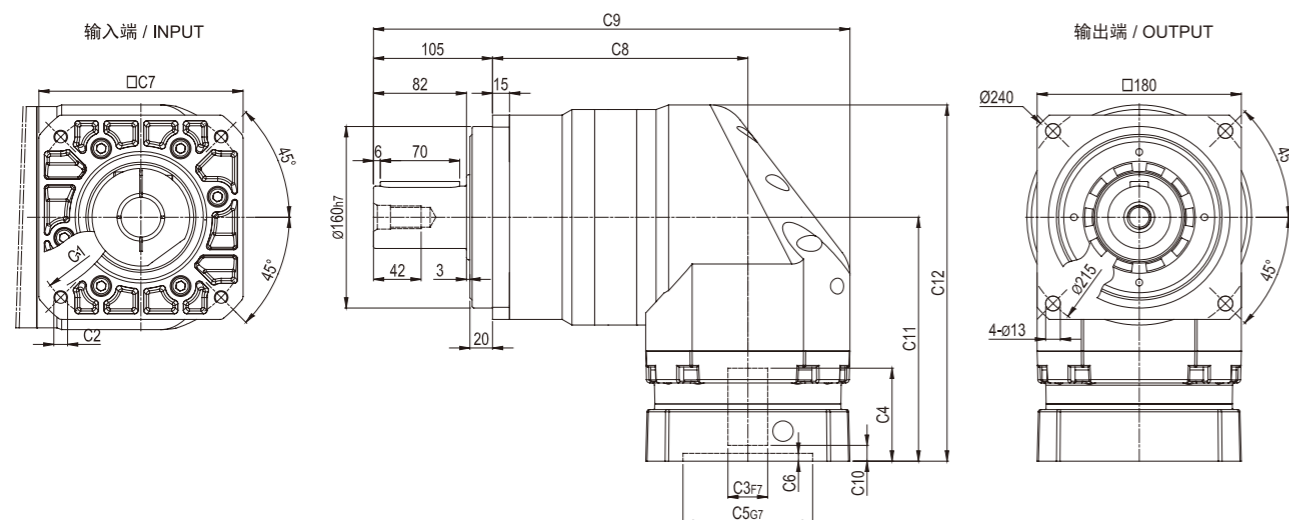


尺寸	C1	C2	C3	C4	C5	C6	C7	C8	C9	C10	C11	C12
MYBR-142-L1	Ø145	4-M8x20	Ø22,Ø24	72	Ø110	10	130	170	338	20.5	149	226
	Ø200	4-M12x30	Ø35	82	Ø114.3	10	180	170	357	26.5	160	237
MYBR-142-L2	Ø145	4-M8x20	Ø19,Ø22,Ø24	64	Ø110	8	130	203	365	21	135.5	211
	Ø200	4-M12x30	Ø35	82	Ø114.3	10	180	203	390	28	155.5	228

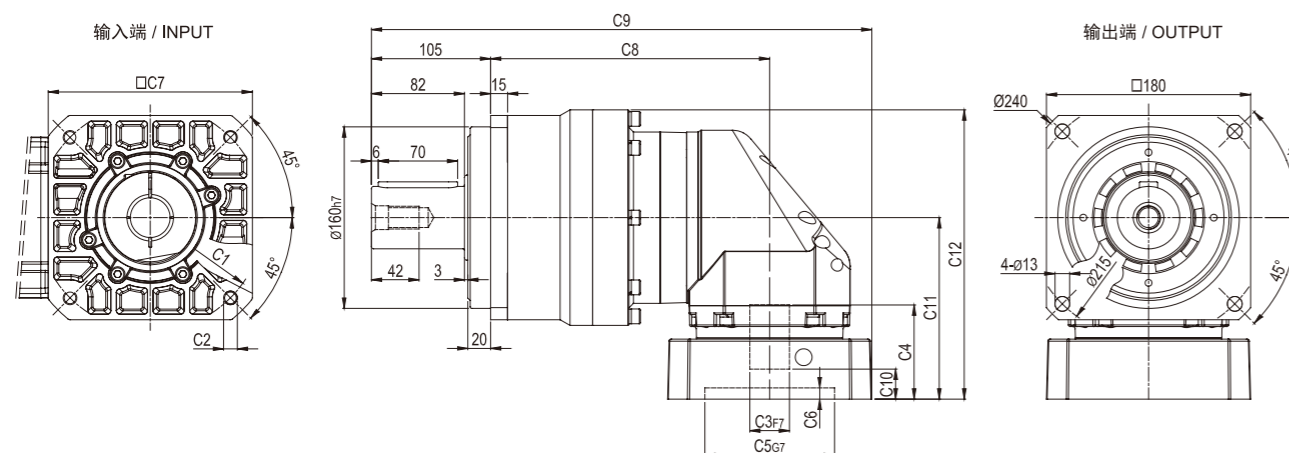
* C1-C7是公制标准马达连接板之尺寸, 可根据客户要求单独定做。
* C1-C7 are motor(metric standard) specific dimensions, which could be customised.

外形尺寸图 / OUTLINE DIMENSION SHEET

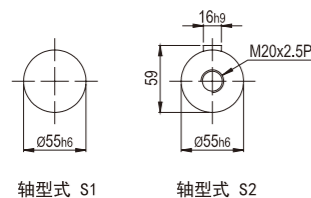
MYBR-180-L1



MYBR-180-L2



输出轴径 / Output Diameter



尺寸	C1	C2	C3	C4	C5	C6	C7	C8	C9	C10	C11	C12
MYBR-180-L1	200	4-M12x30	35	85	114.3	7	180	225	420	14	215	312
	235	4-M12x30	42	120	200	10	220	225	440	44	253	343
MYBR-180-L2	145	4-M8x20	22,24	72	110	10	130	246	422	20.5	149	239
	200	4-M12x30	35	82	114.3	10	180	246	441	26.5	160	255

* C1-C7是公制标准马达连接板之尺寸, 可根据客户要求单独定做。
* C1-C7 are motor(metric standard) specific dimensions, which could be customised