

MYD SERIES

精密行星减速机

创新 + 质量 + 服务



型号说明 MODEL ILLUMINATE

MYD090 - 10 - P2 / 马达

减速机型式：
MYD047/MYD064/MYD090/MYD110
MYD140/MYD200/MYD255

背隙：P0：超精密背隙
P1：精密背隙
P2：标准背隙

减速比：单级(L1)：4,5,6,7,8,10
双级(L2)：20,25,35,40,50,60,70,80,100

马达型号：
马达制造及型号

选型范例：MYD090-10-P2/MHMD-082G1U

性能 -MYD 减速机

规格	级数	减速比 ¹	MYD047	MYD064	MYD090	MYD110	MYD140	MYD200	MYD255	
额定输出力矩 T_{2N}	1	4	19	48	130	270	560	1,100	1,700	
		5	22	60	160	330	650	1,200	2,000	
		6	-	55	150	310	600	-	-	
		7	19	50	140	300	550	1,100	1,800	
		8	17	45	120	260	500	1,000	1,600	
		10	14	40	100	230	450	520	1,220	
	2	20	19	48	130	270	560	1,100	1,700	
		25	22	60	160	330	650	1,200	2,000	
		35	22	60	160	330	650	1,200	2,000	
		40	22	48	130	270	560	1,200	2,000	
		50	22	60	160	330	650	1,200	2,000	
		60	-	55	150	310	600	-	-	
		70	19	50	140	300	550	1,100	1,800	
		80	-	45	120	260	500	-	-	
100	14	40	100	230	450	520	1,220			
最大输出力矩 T_{2B}	Nm	1,2	4~100	3倍额定输出力矩						
额定输入转速 n_1	rpm	1,2	4~100	5,000	5,000	4,000	4,000	3,000	3,000	2,000
最大输入转速 n_{1B}	rpm	1,2	4~100	10,000	10,000	8,000	8,000	6,000	6,000	4,000
超精密背隙 P0	arcmin	1	4~10	-	-	≤1	≤1	≤1	≤1	≤1
		2	20~100	-	-	-	≤3	≤3	≤3	≤3
精密背隙 P1	arcmin	1	4~10	≤3	≤3	≤3	≤3	≤3	≤3	≤3
		2	20~100	≤5	≤5	≤5	≤5	≤5	≤5	≤5
标准背隙 P2	arcmin	1	4~10	≤5	≤5	≤5	≤5	≤5	≤5	≤5
		2	20~100	≤7	≤7	≤7	≤7	≤7	≤7	≤7
扭转刚性	Nm/arcmin	1,2	4~100	7	13	31	82	151	440	1,006
最大弯曲力矩 M_{2KB}^2	Nm	1,2	4~100	42.5	125	235	430	1,300	3,064	5,900
容许径向力 F_{2B}^2	N	1,2	4~100	1,080	2,110	2,310	4,800	6,200	5,450	10,600
使用寿命	hr	1,2	4~100	20,000*						
效率 η	%	1	4~10	≥97%						
		2	20~100	≥94%						
重量	kg	1	4~10	0.7	1.2	3.0	5.6	11.9	31.6	56.1
		2	20~100	1.0	1.6	3.7	7.3	15.9	36.9	70.4
使用温度	°C	1,2	4~100	-10°C~+90°C						
润滑		1,2	4~100	合成润滑油脂						
防护等级		1,2	4~100	IP65						
安装方向		1,2	4~100	任意方向						
噪音值 ($n_i=3000rpm$)	dB	1,2	4~100	≤56	≤58	≤60	≤63	≤65	≤67	≤70

惯量 -MYD 减速机

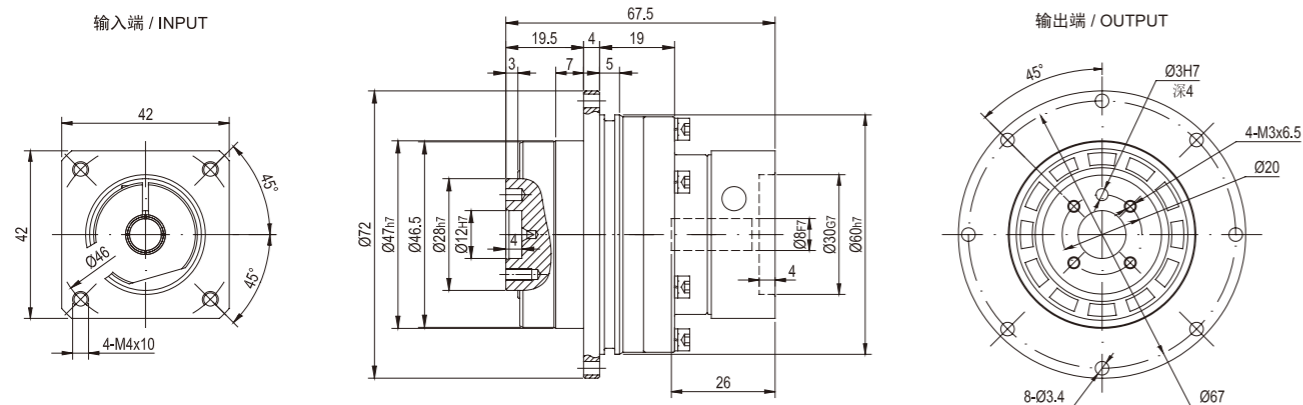
规格	级数	减速比 ¹	MYD047	MYD064	MYD090	MYD110	MYD140	MYD200	MYD255
转动惯量 J_1	1	4	0.03	0.14	0.51	2.87	7.54	25.03	58.31
		5	0.03	0.13	0.47	2.71	7.42	23.29	53.27
		6	-	0.13	0.45	2.65	7.25	-	-
		7	0.03	0.13	0.45	2.62	7.14	22.48	50.97
		8	0.03	0.13	0.45	2.58	7.07	22.48	50.97
		10	0.03	0.13	0.44	2.57	7.03	22.51	50.56
	2	20	0.03	0.03	0.13	0.47	2.71	7.42	23.29
		25	0.03	0.03	0.13	0.47	2.71	7.42	23.29
		35	0.03	0.03	0.13	0.47	2.71	7.42	23.29
		40	0.03	0.03	0.13	0.44	2.57	7.03	22.51
		50	0.03	0.03	0.13	0.44	2.57	7.03	22.51
		60	-	0.03	0.13	0.44	2.57	-	-
		70	0.03	0.03	0.13	0.44	2.57	7.03	22.51
		80	-	0.03	0.13	0.44	2.57	-	-
100	0.03	0.03	0.13	0.44	2.57	7.03	22.51		

1. 减速比 ($i=N_{in}/N_{out}$)
* 连续运转降低使用寿命二分之一。

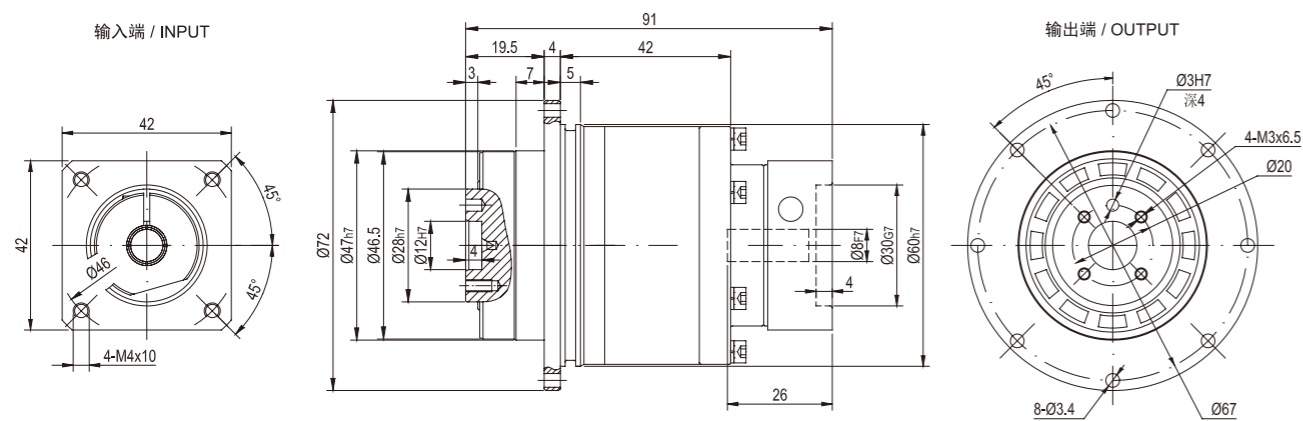
2. 输出转速 100rpm 时，作用于输出轴中心位置。

外形尺寸图 / OUTLINE DIMENSION SHEET

MYD-047-L1



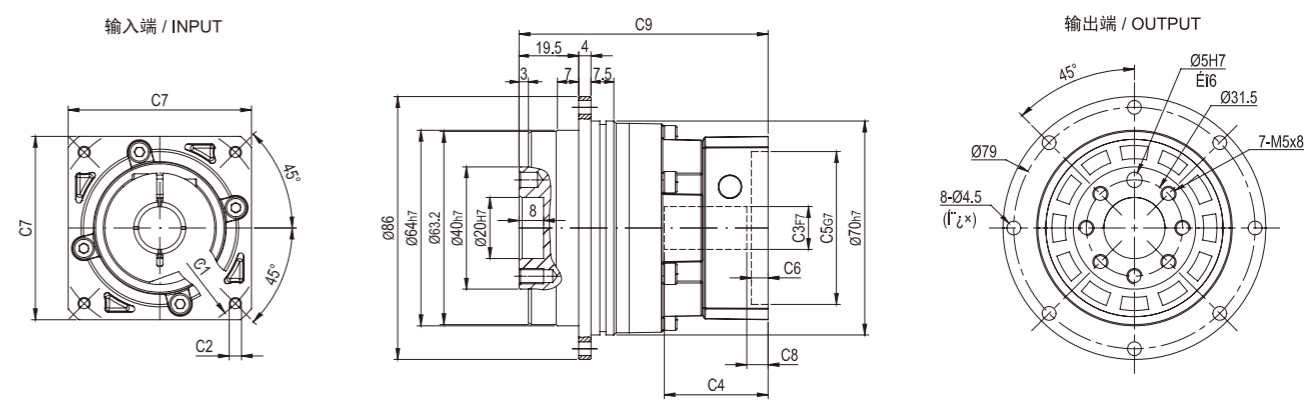
MYD-047-L2



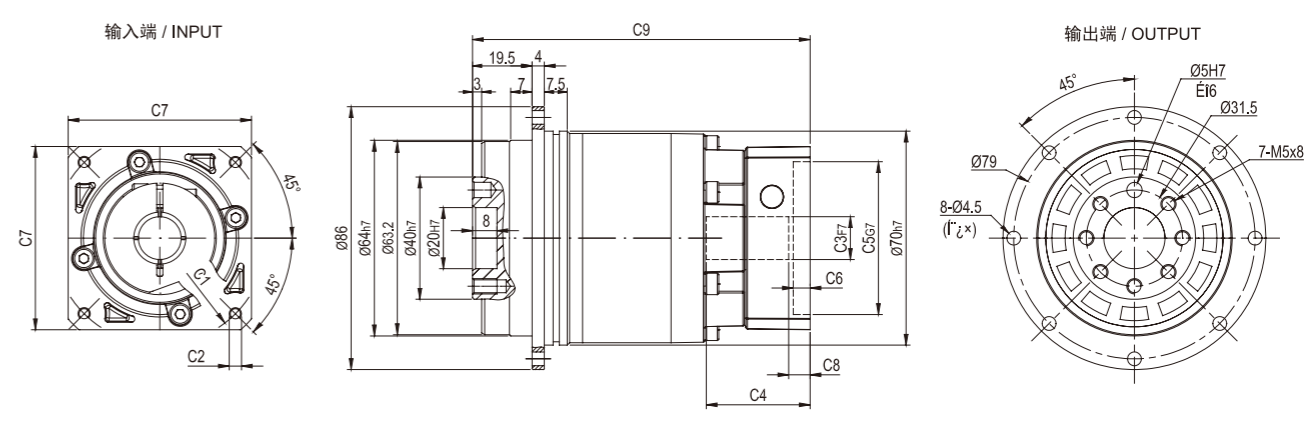
* 输入马达连接板之尺寸, 可根据客户要求单独定做。
* The input motor specific dimensions could be customised.

外形尺寸图 / OUTLINE DIMENSION SHEET

MYD-064-L1



MYD-064-L2

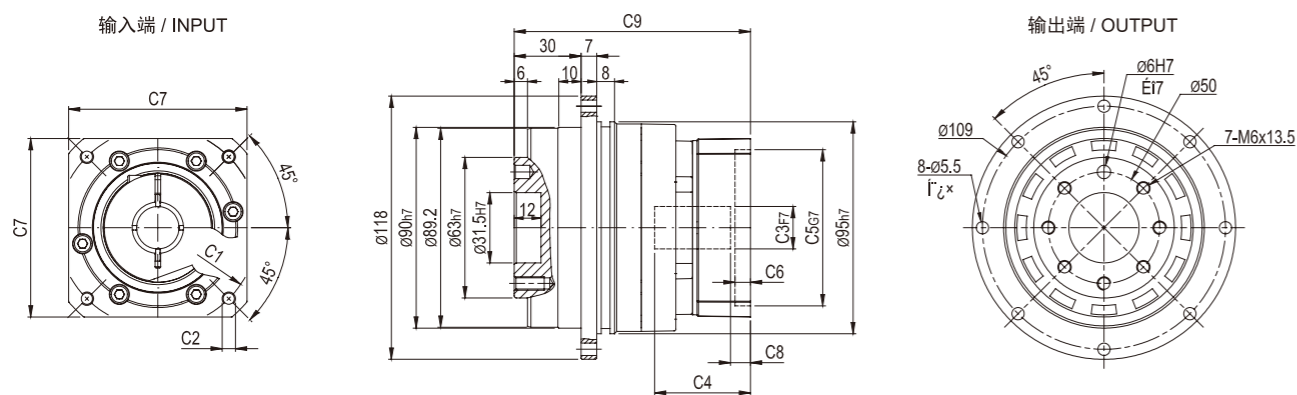


尺寸	C1	C2	C3	C4	C5	C6	C7	C8	C9
MYD-064-L1	Ø66.7	4-M4x12	Ø8	34	Ø38.1	5.5	60	7	81.5
	Ø70	4-M4x12, 4-M5x12	Ø11, Ø14	34	Ø50	5.5	60	7	81.5
	Ø90	4-M5x15, 4-M6x15	Ø19	42	Ø70	7	80	9	90.5
MYD-064-L2	Ø66.7	4-M4x12	Ø8	34	Ø38.1	5.5	60	7	110.5
	Ø70	4-M4x12, 4-M5x12	Ø11, Ø14	34	Ø50	5.5	60	7	110.5
	Ø90	4-M5x15, 4-M6x15	Ø19	42	Ø70	7	80	9	119.5

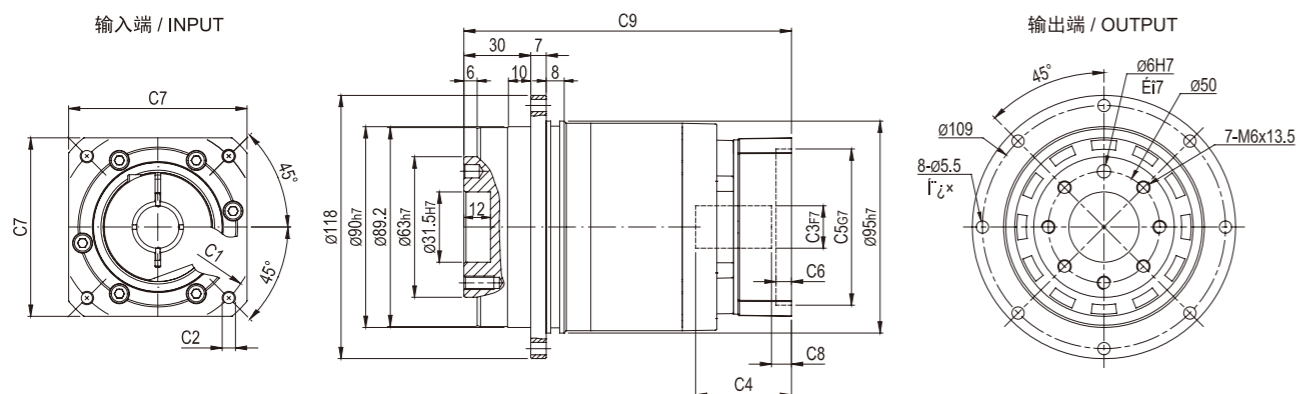
* C1-C7是公制标准马达连接板之尺寸, 可根据客户要求单独定做。
* C1-C7are motor(metric standard) specific dimensions, which could be customised.

外形尺寸图 / OUTLINE DIMENSION SHEET

MYD-090-L1



MYD-090-L2

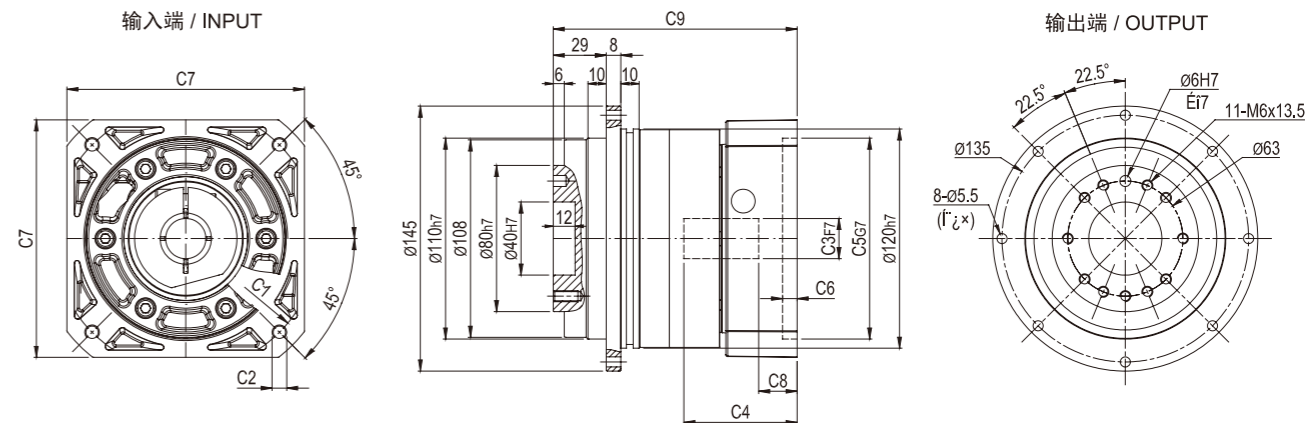


尺寸	C1	C2	C3	C4	C5	C6	C7	C8	C9
MYD-090-L1	Ø90	4-M5x15, 4-M6x15	Ø19	43	Ø70	7	80	9	106
	Ø100	4-M6x15	Ø16, Ø19	43	Ø80	7	86	9	106
	Ø115	4-M8x20	Ø19, Ø22, Ø24	56.5	Ø95	10	100	17.5	122.5
	Ø145	4-M8x20	Ø19, Ø22, Ø24	60	Ø110	8	130	21	126
MYD-090-L2	Ø90	4-M5x15, 4-M6x15	Ø19	43	Ø70	7	80	9	147
	Ø100	4-M6x15	Ø16, Ø19	43	Ø80	7	86	9	147
	Ø115	4-M8x20	Ø19, Ø22, Ø24	56.5	Ø95	10	100	17.5	163.5
	Ø145	4-M8x20	Ø19, Ø22, Ø24	60	Ø110	8	130	21	167

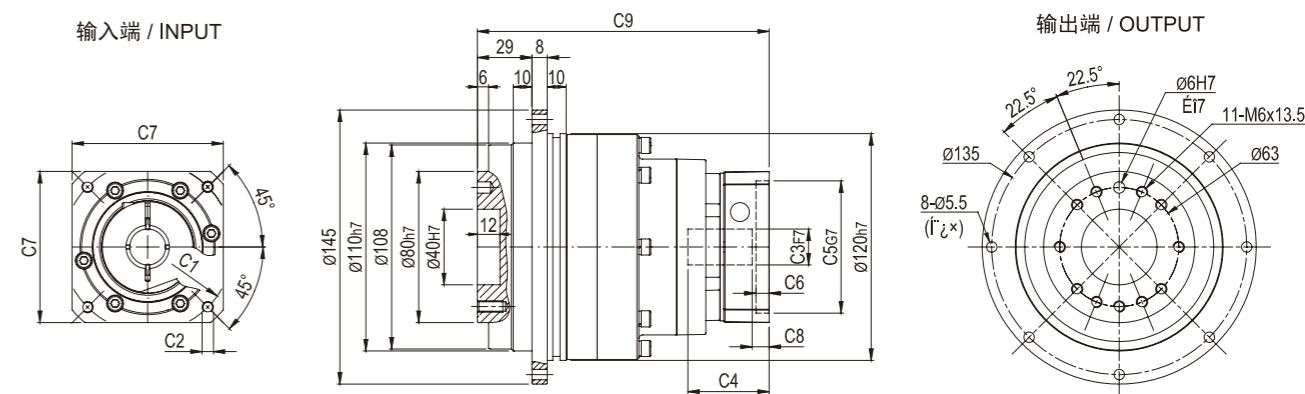
* C1-C7是公制标准马达连接板之尺寸, 可根据客户要求单独定做。
* C1-C7 are motor (metric standard) specific dimensions, which could be customised.

外形尺寸图 / OUTLINE DIMENSION SHEET

MYD-110-L1



MYD-110-L2

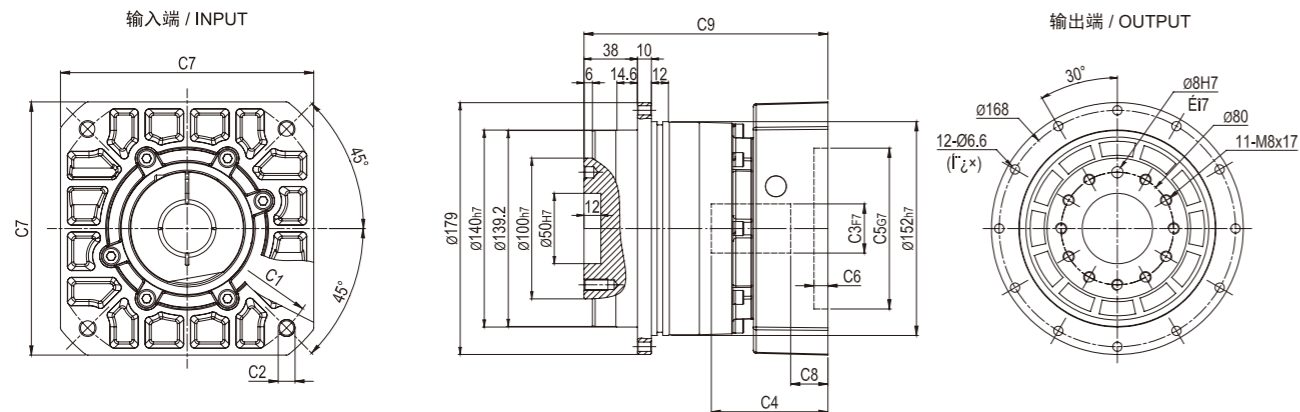


尺寸	C1	C2	C3	C4	C5	C6	C7	C8	C9
MYD-110-L1	Ø145	4-M8x20	Ø19, Ø22, Ø24	62	Ø110	8	130	21	133.5
	Ø200	4-M12x30	Ø35	82	Ø114.3	10	180	28	153.5
MYD-110-L2	Ø90	4-M5x15, 4-M6x15	Ø19	43	Ø70	7	80	9	154.5
	Ø100	4-M6x15	Ø16, Ø19	43	Ø80	7	86	9	154.5
	Ø115	4-M8x20	Ø19, Ø22, Ø24	56.5	Ø95	10	100	17.5	171
	Ø145	4-M8x20	Ø19, Ø22, Ø24	60	Ø110	8	130	21	174.5

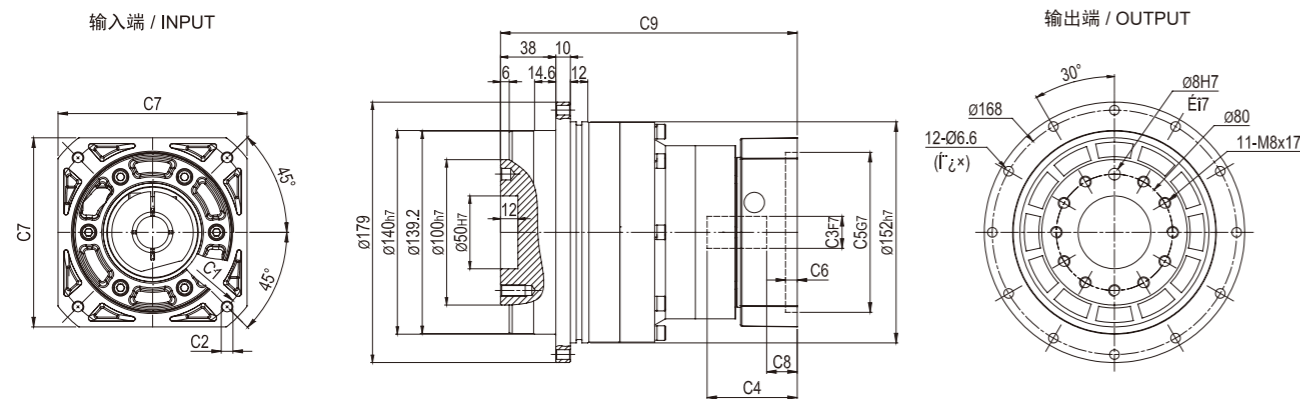
* C1-C7是公制标准马达连接板之尺寸, 可根据客户要求单独定做。
* C1-C7 are motor (metric standard) specific dimensions, which could be customised.

外形尺寸图 / OUTLINE DIMENSION SHEET

MYD-140-L1



MYD-140-L2

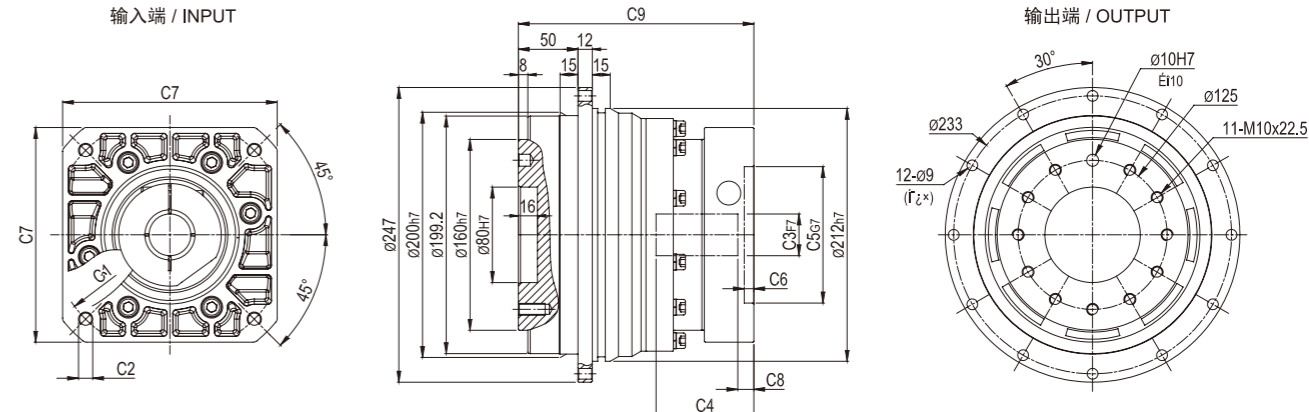


尺寸	C1	C2	C3	C4	C5	C6	C7	C8	C9
MYD-140-L1	$\phi 145$	4-M8x20	$\phi 22, \phi 24$	72	$\phi 110$	10	130	20.5	162.5
	$\phi 200$	4-M12x30	$\phi 35$	83	$\phi 114.3$	10	180	26.5	173.5
MYD-140-L2	$\phi 145$	4-M8x20	$\phi 19, \phi 22, \phi 24$	62	$\phi 110$	8	130	21	204
	$\phi 200$	4-M12x30	$\phi 35$	82	$\phi 114.3$	10	180	28	224

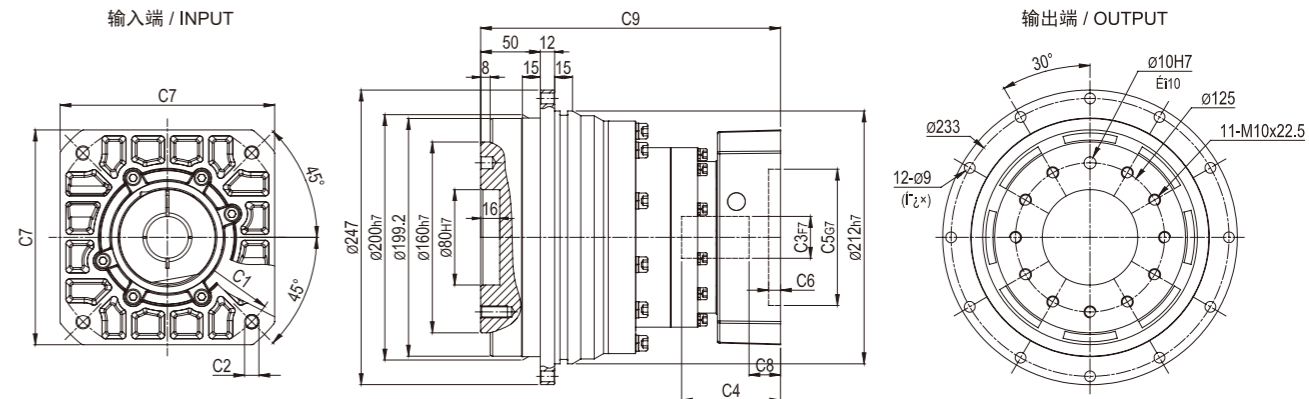
* C1-C7是公制标准马达连接板之尺寸, 可根据客户要求单独定做。
 * C1-C7 are motor(metric standard) specific dimensions, which could be customised.

外形尺寸图 / OUTLINE DIMENSION SHEET

MYD-200-L1



MYD-200-L2

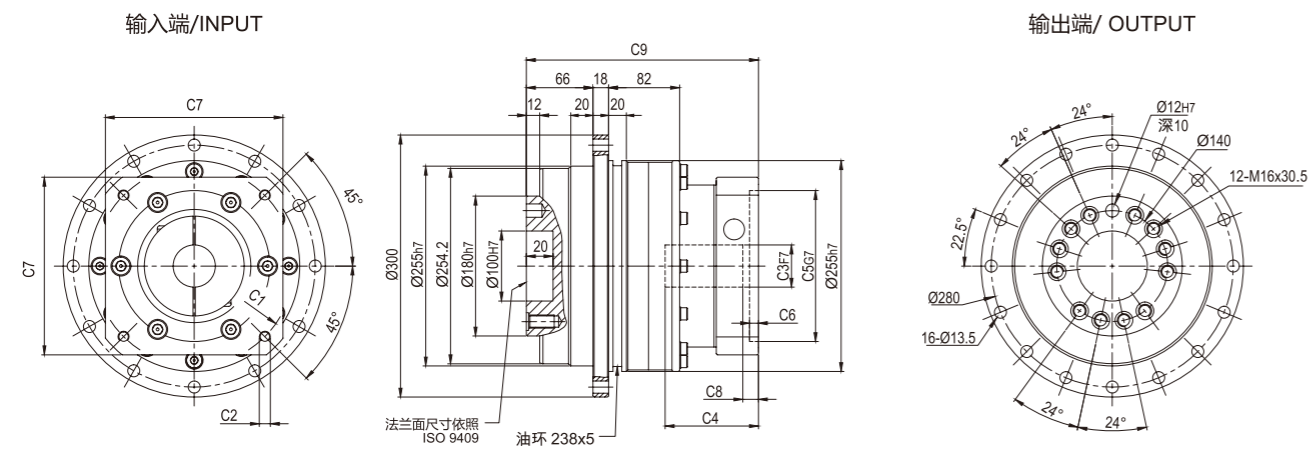


尺寸	C1	C2	C3	C4	C5	C6	C7	C8	C9
MYD-200-L1	$\phi 200$	4-M12x30	$\phi 35$	82	$\phi 114.3$	7	180	14	198
	$\phi 235$	4-M12x30	$\phi 42$	120	$\phi 200$	10	220	44	236
MYD-200-L2	$\phi 145$	4-M8x20	$\phi 22, \phi 24$	72	$\phi 110$	10	130	20.5	254.5
	$\phi 200$	4-M12x30	$\phi 35$	83	$\phi 114.3$	10	180	26.5	265.5

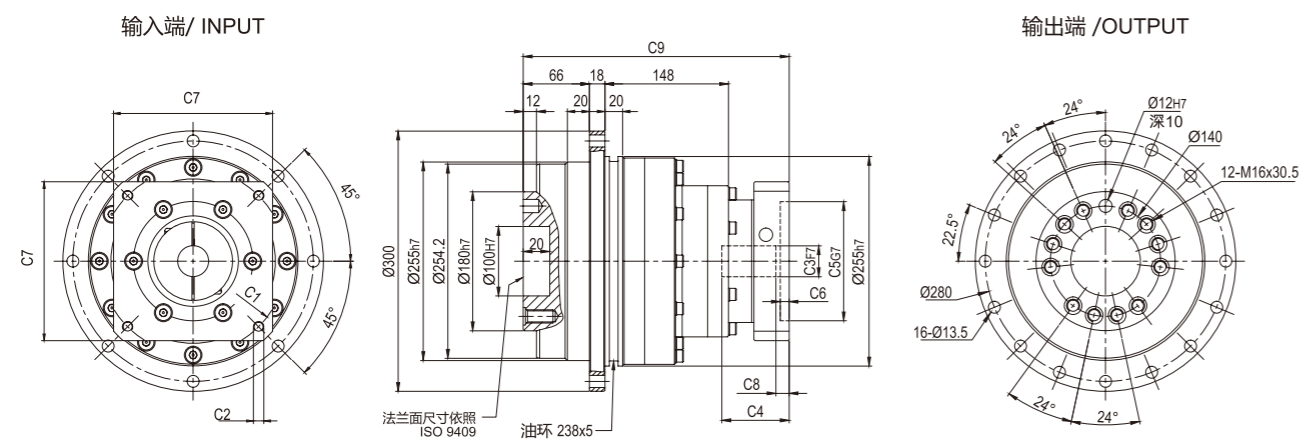
* C1-C7是公制标准马达连接板之尺寸, 可根据客户要求单独定做。
 * C1-C7 are motor(metric standard) specific dimensions, which could be customised.

外形尺寸图 / OUTLINE DIMENSION SHEET

MYD-255-L1



MYD-255-L2



尺寸	C1	C2	C3	C4	C5	C6	C7	C8	C9
MYD-255-L1	Ø235	4-M12x30	Ø38, Ø42	116	Ø200	6	220	10	256.5
MYD-255-L2	Ø200	4-M12x30	Ø35	85	Ø114.3	6	180	10	311.5
	Ø215	4-M12x30	Ø38	85	Ø180	6	192	19	311.5

* C1~C7是公制标准马达连接板之尺寸,可根据客户要求单独定做。
 * C1~C7are motor(metric standard) specific dimensions, which could be customised.