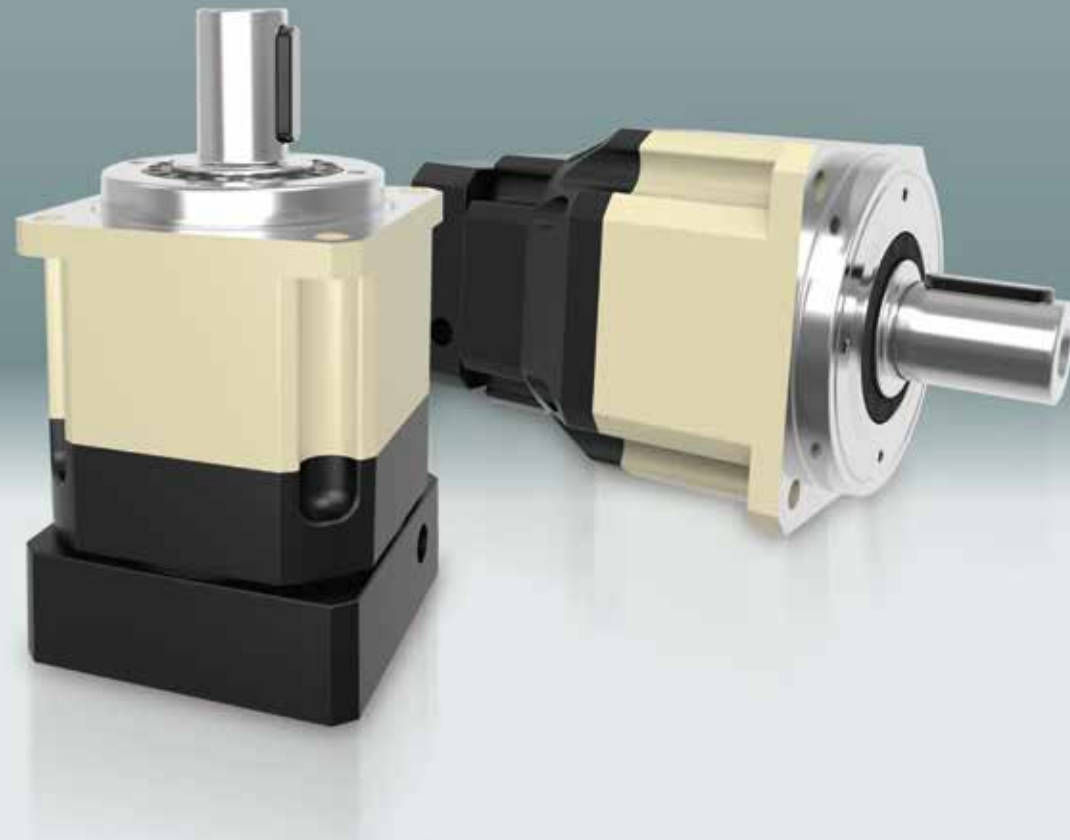


MYA SERIES

精密行星减速机

创新 + 质量 + 服务



MYA090 - 10 - S2 - P2 / 马达

减速机型式： MYA042/MYA060/MYA090 MYA115/MYA142/MYA180/MYA220	输出轴型式选择：S1：平滑直轴 S2：附键直轴	马达型号： 马达制造及型号
减速比：单级(L1)：3,4,5,6,7,8,10 双级(L2)：12,15,20,25,30,35,40,50,60,70,80,100	背隙：P0：超精密背隙 P1：精密背隙 P2：标准背隙	

选型范例：MYA090-10-S2-P2/MHMD-082G1U

性能 -MYA 减速机

规格	级数	减速比 ¹	MYA042	MYA060	MYA090	MYA115	MYA142	MYA180	MYA220	
额定输出力矩 T_{2B}	1	3	20	55	130	208	342	588	1,140	
		4	19	50	140	290	542	1,050	1,700	
		5	22	60	160	330	650	1,200	2,000	
		6	20	55	150	310	600	1,100	1,900	
		7	19	50	140	300	550	1,100	1,800	
		8	17	45	120	260	500	1,000	1,600	
		10	14	40	100	230	450	520	1,220	
		12	20	55	130	208	342	588	1,140	
		15	20	55	130	208	342	588	1,140	
	2	20	19	50	140	290	542	1,050	1,700	
		25	22	60	160	330	650	1,200	2,000	
		30	22	55	130	208	342	1,200	2,000	
		35	22	60	160	330	650	1,200	2,000	
		40	22	50	140	290	542	1,200	2,000	
		50	22	60	160	330	650	1,200	2,000	
		60	20	55	150	310	600	1,100	1,900	
		70	19	50	140	300	550	1,100	1,800	
		80	17	45	120	260	500	1,000	1,600	
100	14	40	100	230	450	520	1,220			
最大输出力矩 T_{2B}	Nm	1,2	3倍额定输出力矩							
额定输入转速 n_1	rpm	1,2	3~100	5,000	5,000	4,000	4,000	3,000	3,000	2,000
最大输入转速 n_{1B}	rpm	1,2	3~100	10,000	10,000	8,000	8,000	6,000	6,000	4,000
超精密背隙 P0	arcmin	1	3~10	—	—	≤1	≤1	≤1	≤1	≤1
精密背隙 P1	arcmin	1	3~10	≤3	≤3	≤3	≤3	≤3	≤3	≤3
		2	12~100	≤5	≤5	≤5	≤5	≤5	≤5	≤5
标准背隙 P2	arcmin	1	3~10	≤5	≤5	≤5	≤5	≤5	≤5	≤5
		2	12~100	≤7	≤7	≤7	≤7	≤7	≤7	≤7
扭转刚性	Nm/arcmin	1,2	3~100	3	7	14	25	50	145	225
容许径向力 F_{2aB}^2	N	1,2	3~100	780	1,530	3,250	6,700	9,400	14,500	50,000
容许轴向力 F_{2a1B}^2	N	1,2	3~100	350	630	1,300	3,000	4,000	6,200	35,000
容许轴向力 F_{2a2B}^2	N	1,2	3~100	390	765	1,625	3,350	4,700	7,250	25,000
使用寿命	hr	1,2	3~100	20,000*						
效率 η	%	1	3~10	≥97%						
		2	12~100	≥94%						
重量	kg	1	3~10	0.5	1.3	3.7	7.8	14.5	29	48
		2	12~100	0.8	1.9	4.1	9	17.5	33	60
使用温度	°C	1,2	3~100	-10°C~+90°C						
润滑		1,2	3~100	合成润滑油脂						
防护等级		1,2	3~100	IP65						
安装方向		1,2	3~100	任意方向						
噪音值 ($n_1=3000\text{rpm}$)	dB	1,2	3~100	≤56	≤58	≤60	≤63	≤65	≤67	≤70

惯量 -MYA 减速机

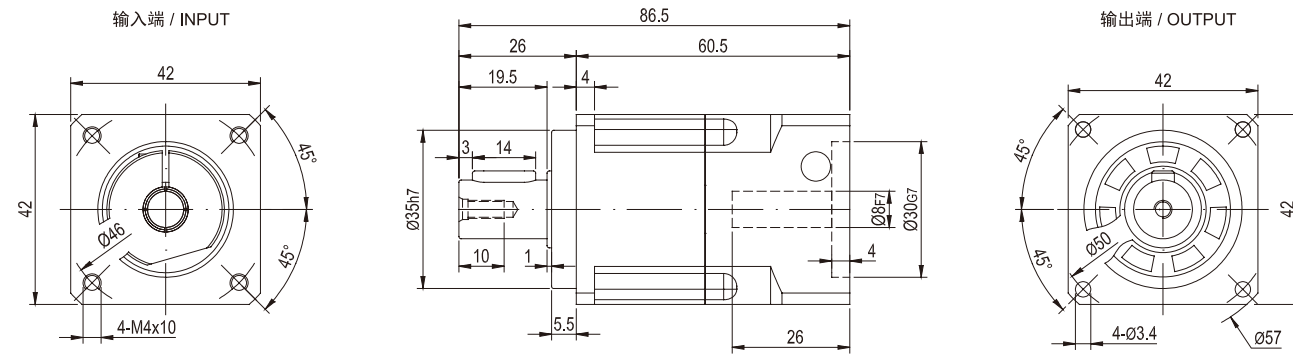
规格	级数	减速比 ¹	MYA042	MYA060	MYA090	MYA115	MYA142	MYA180	MYA220
转动惯量 J_1	1	3	0.03	0.16	0.61	3.25	9.21	28.98	69.61
		4	0.03	0.14	0.48	2.74	7.54	23.67	54.37
		5	0.03	0.13	0.47	2.71	7.42	23.29	53.27
		6	0.03	0.13	0.45	2.65	7.25	22.75	51.72
		7	0.03	0.13	0.45	2.62	7.14	22.48	50.97
		8	0.03	0.13	0.44	2.58	7.07	22.59	50.84
		10	0.03	0.13	0.44	2.57	7.03	22.51	50.56
		12	0.03	0.03	0.13	0.47	2.71	7.42	23.29
		15	0.03	0.03	0.13	0.47	2.71	7.42	23.29
	2	20	0.03	0.03	0.13	0.47	2.71	7.42	23.29
		25	0.03	0.03	0.13	0.47	2.71	7.42	23.29
		30	0.03	0.03	0.13	0.47	2.71	7.42	23.29
		35	0.03	0.03	0.13	0.47	2.71	7.42	23.29
		40	0.03	0.03	0.13	0.47	2.71	7.42	23.29
		50	0.03	0.03	0.13	0.44	2.57	7.03	22.51
		60	0.03	0.03	0.13	0.44	2.57	7.03	22.51
		70	0.03	0.03	0.13	0.44	2.57	7.03	22.51
		80	0.03	0.03	0.13	0.44	2.57	7.03	22.51
100	0.03	0.03	0.13	0.44	2.57	7.03	22.51		

1. 减速比 ($i=N_{in}/N_{out}$)
 * 连续运转降低使用寿命二分之一。

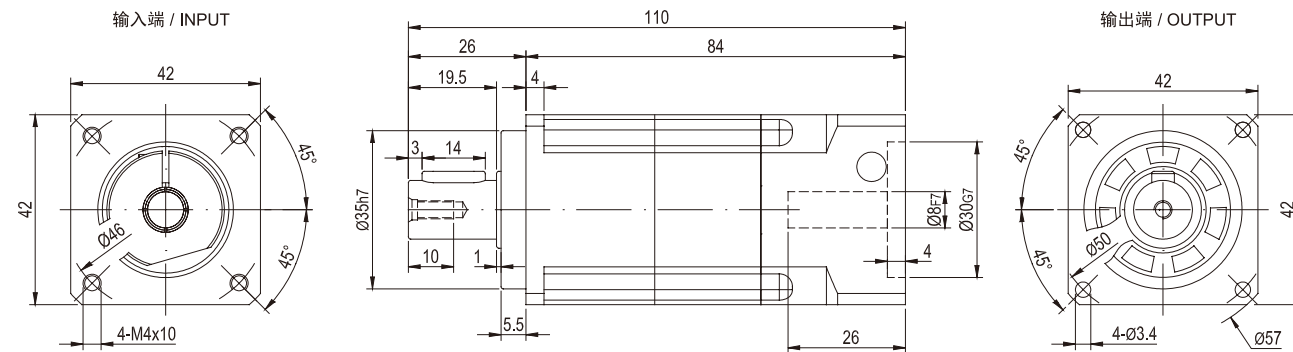
2. 输出转速 100rpm 时，作用于输出轴中心位置。

外形尺寸图 / OUTLINE DIMENSION SHEET

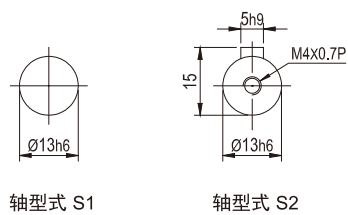
MYA-042-L1



MYA-042-L2



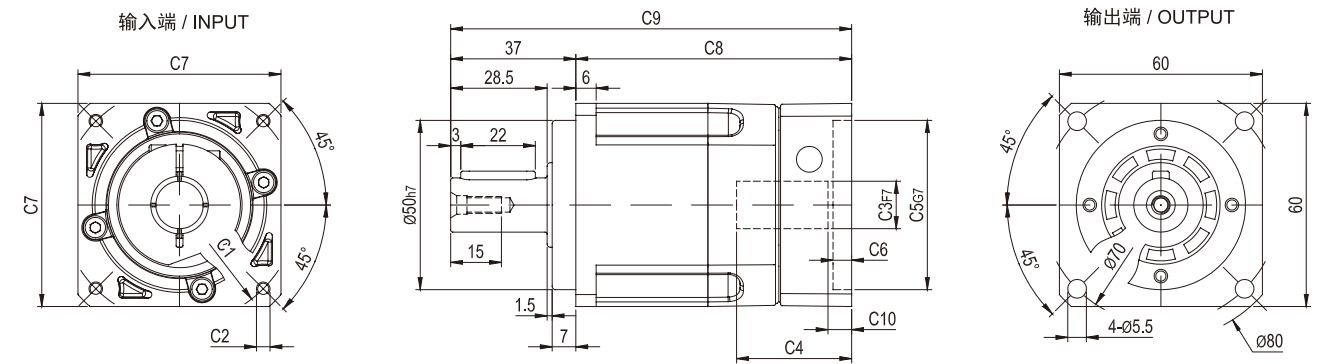
输出轴径 / Output Diameter



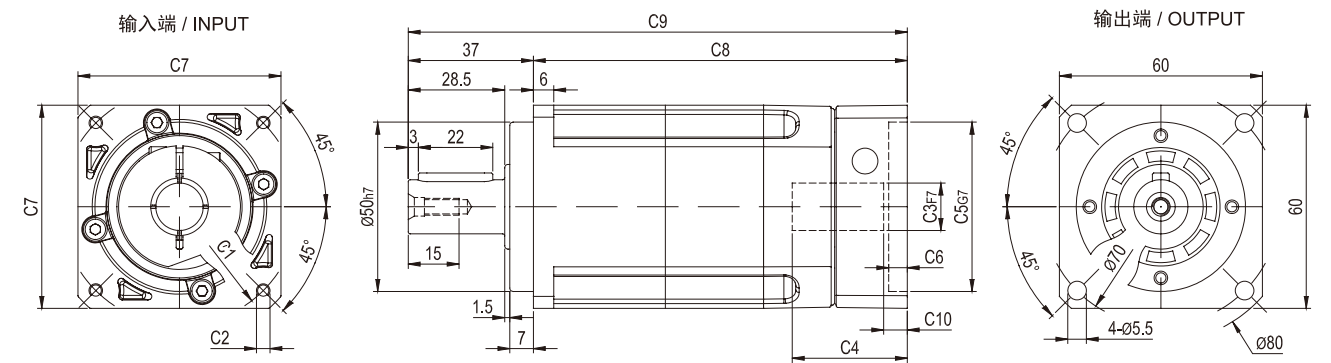
* 输入马达连接板之尺寸,可根据客户要求单独定做。
* The input motor specific dimensions could be customised.

外形尺寸图 / OUTLINE DIMENSION SHEET

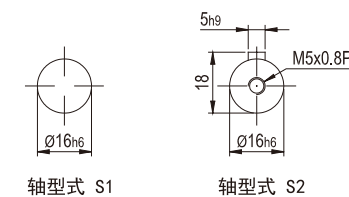
MYA-060-L1



MYA-060-L2



输出轴径 / Output Diameter

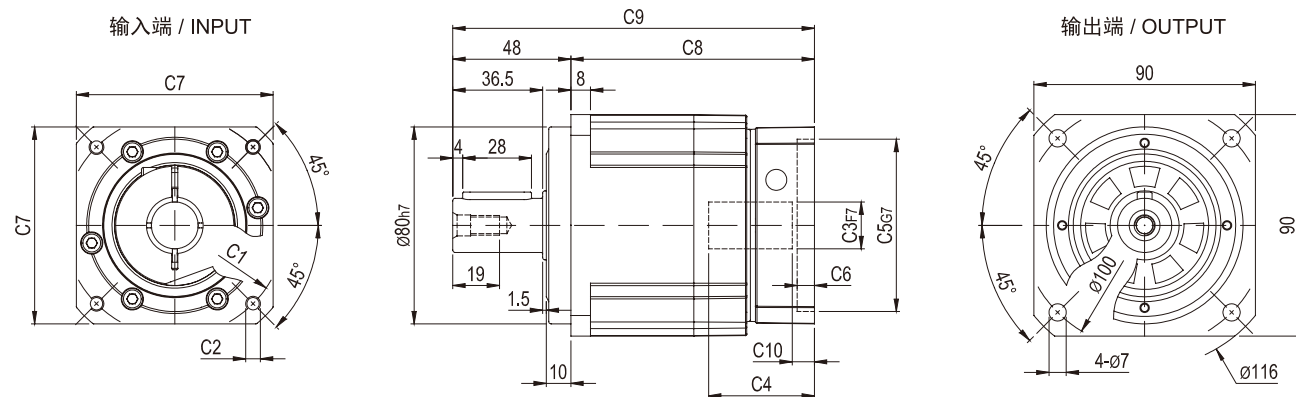


尺寸	C1	C2	C3	C4	C5	C6	C7	C8	C9	C10
MYA-060-L1	Ø66.7	4-M4x12	Ø8	34	Ø38.1	5.5	60	81.5	118.5	7
	Ø70	4-M4x12, 4-M5x12	Ø11, Ø14	34	Ø50	5.5	60	81.5	118.5	7
	Ø90	4-M5x15, 4-M6x15	Ø19	42	Ø70	7	80	90.5	127.5	9
MYA-060-L2	Ø66.7	4-M4x12	Ø8	34	Ø38.1	5.5	60	110.5	147.5	7
	Ø70	4-M4x12, 4-M5x12	Ø11, Ø14	34	Ø50	5.5	60	110.5	147.5	7
	Ø90	4-M5x15, 4-M6x15	Ø19	42	Ø70	7	80	119.5	156.5	9

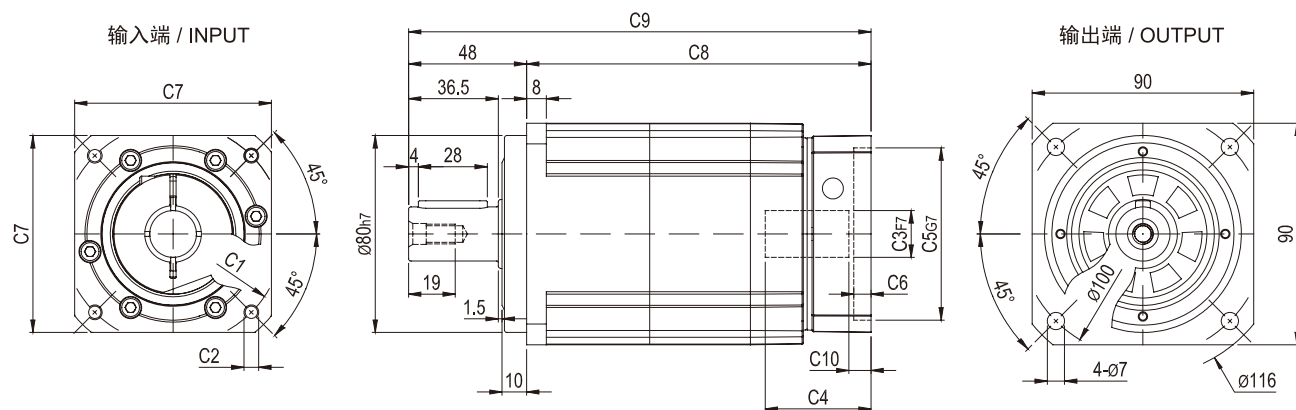
* C1-C7是公制标准马达连接板之尺寸,可根据客户要求单独定做。
* C1-C7are motor(metric standard) specific dimensions, which could be customised.

外形尺寸图 / OUTLINE DIMENSION SHEET

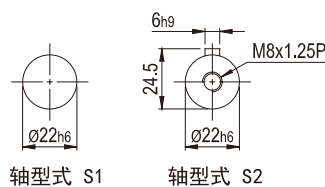
MYA-090-L1



MYA-090-L2



输出轴径 / Output Diameter

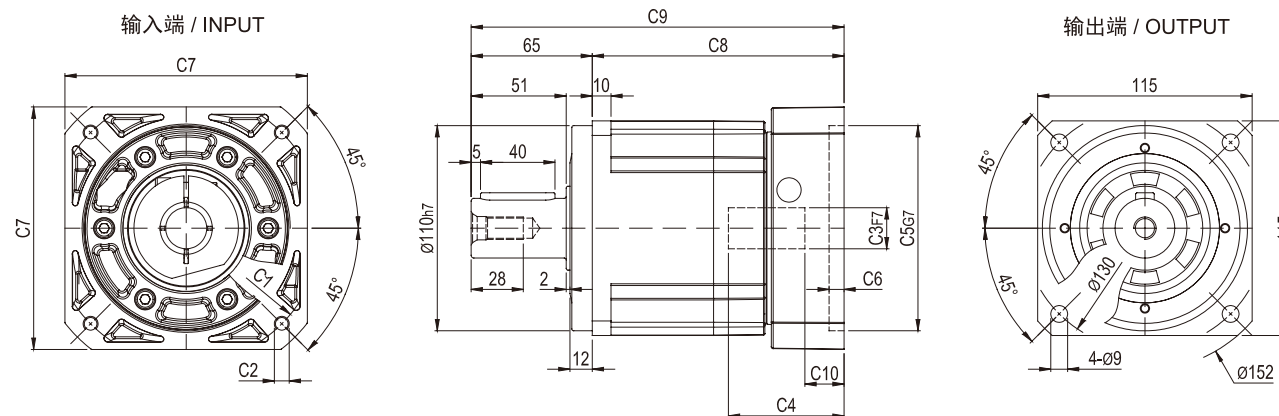


尺寸	C1	C2	C3	C4	C5	C6	C7	C8	C9	C10
MYA-090-L1	ø90	4-M5x15, 4-M6x15	ø19	43	ø70	7	80	99	147	9
	ø100	4-M6x15	ø16,ø19	43	ø80	7	86	99	147	9
	ø115	4-M8x20	ø19,ø22,ø24	56.5	ø95	10	100	115.5	163.5	17.5
MYA-090-L2	ø90	4-M5x15, 4-M6x15	ø19	43	ø70	7	80	140	188	9
	ø100	4-M6x15	ø16,ø19	43	ø80	7	86	140	188	9
	ø115	4-M8x20	ø19,ø22,ø24	56.5	ø95	10	100	156.5	204.5	17.5
	ø145	4-M8x20	ø19,ø22,ø24	60	ø110	8	130	160	208	21

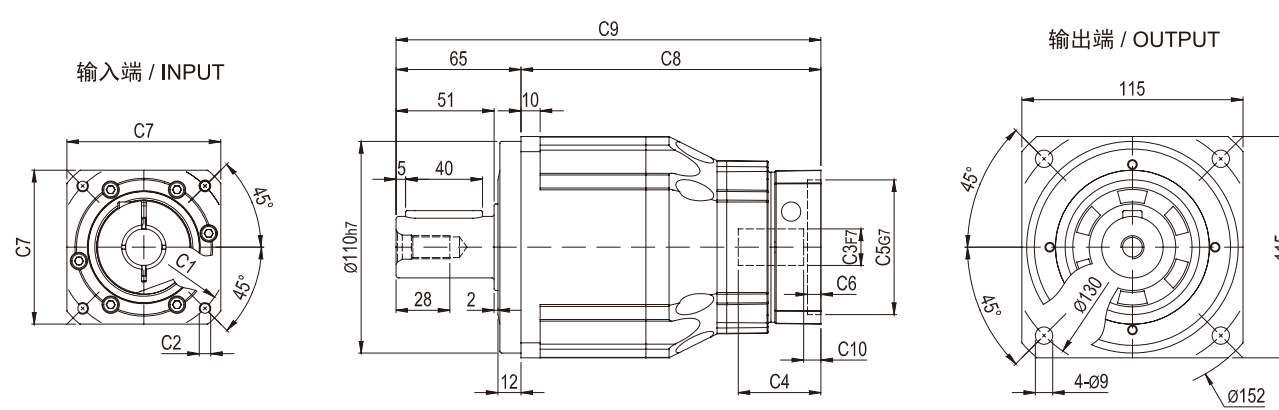
* C1-C7是公制标准马达连接板之尺寸, 可根据客户要求单独定做。
* C1-C7 are motor (metric standard) specific dimensions, which could be customised.

外形尺寸图 / OUTLINE DIMENSION SHEET

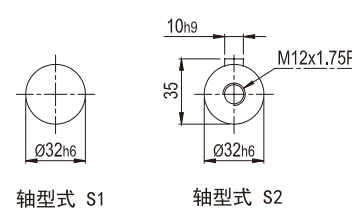
MYA-115-L1



MYA-115-L2



输出轴径 / Output Diameter

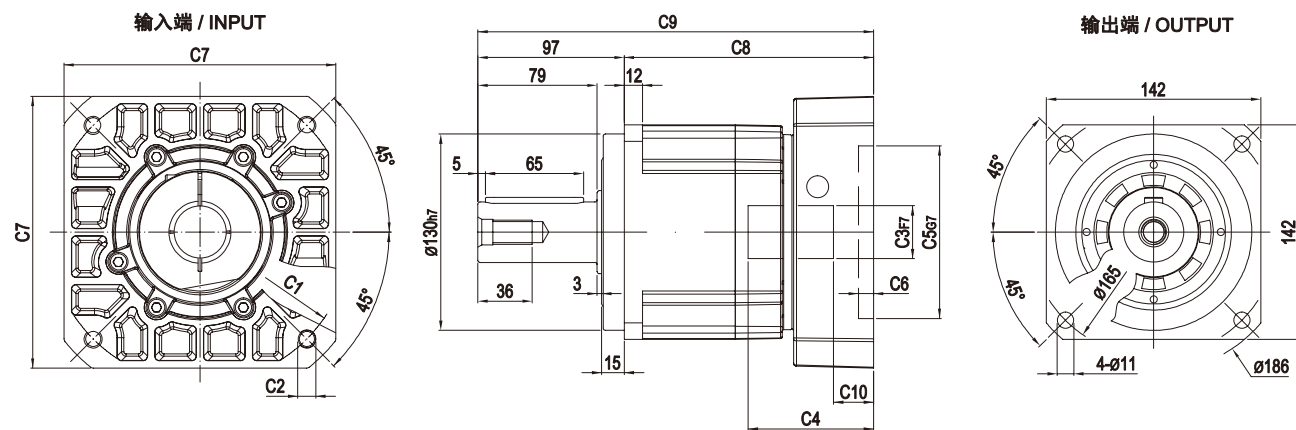


尺寸	C1	C2	C3	C4	C5	C6	C7	C8	C9	C10
MYA-115-L1	ø145	4-M8x20	ø19,ø22,ø24	62	ø110	8	130	135	200	21
	ø200	4-M12x30	ø35	82	ø114.3	10	180	155	220	28
MYA-115-L2	ø90	4-M5x15, 4-M6x15	ø19	43	ø70	7	80	156	221	9
	ø100	4-M6x15	ø16,ø19	43	ø80	7	86	156	221	9
	ø115	4-M8x20	ø19,ø22,ø24	56.5	ø95	10	100	172.5	237.5	17.5
	ø145	4-M8x20	ø19,ø22,ø24	60	ø110	8	130	176	241	21

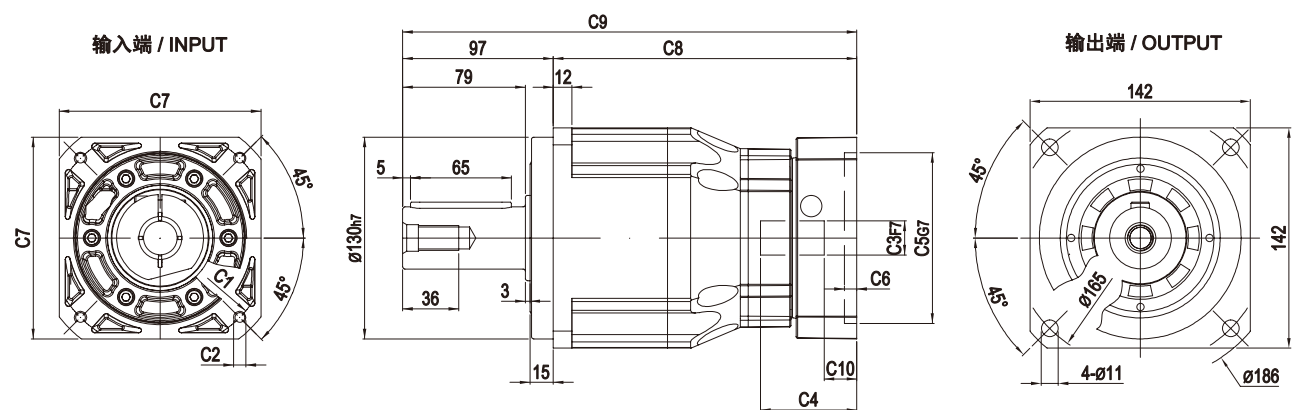
* C1-C7是公制标准马达连接板之尺寸, 可根据客户要求单独定做。
* C1-C7 are motor (metric standard) specific dimensions, which could be customised.

外形尺寸图 / OUTLINE DIMENSION SHEET

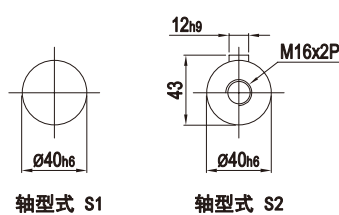
MYA-142-L1



MYA-142-L2



输出轴径 / Output Diameter

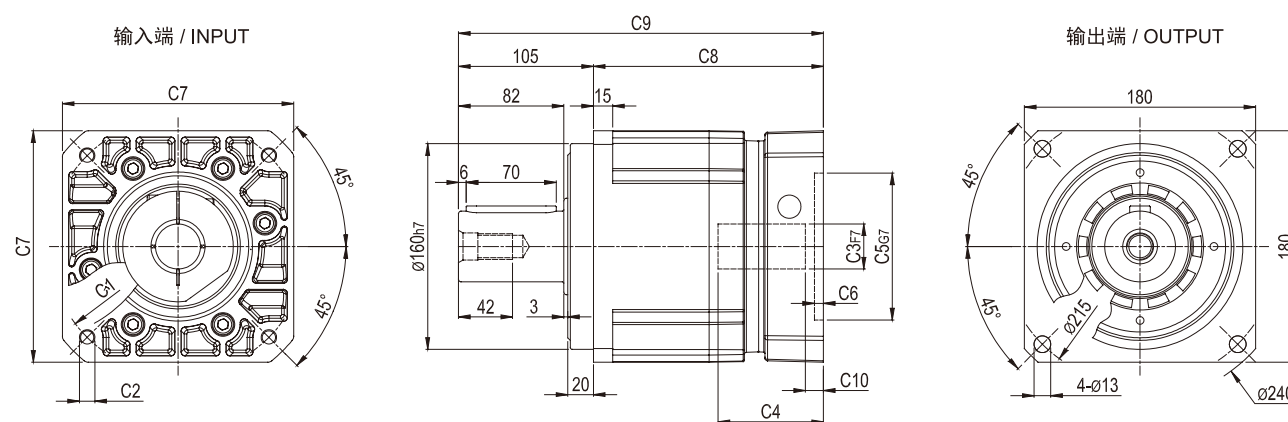


尺寸	C1	C2	C3	C4	C5	C6	C7	C8	C9	C10
MYA-142-L1	ø145	4-M8x20	ø22,ø24	72	ø110	10	130	154	251	20.5
	ø200	4-M12x30	ø35	83	ø114.3	10	180	165	262	26.5
MYA-142-L2	ø145	4-M8x20	ø19,ø22,ø24	62	ø110	8	130	195.5	292.5	21
	ø200	4-M12x30	ø35	82	ø114.3	10	180	215.5	312.5	28

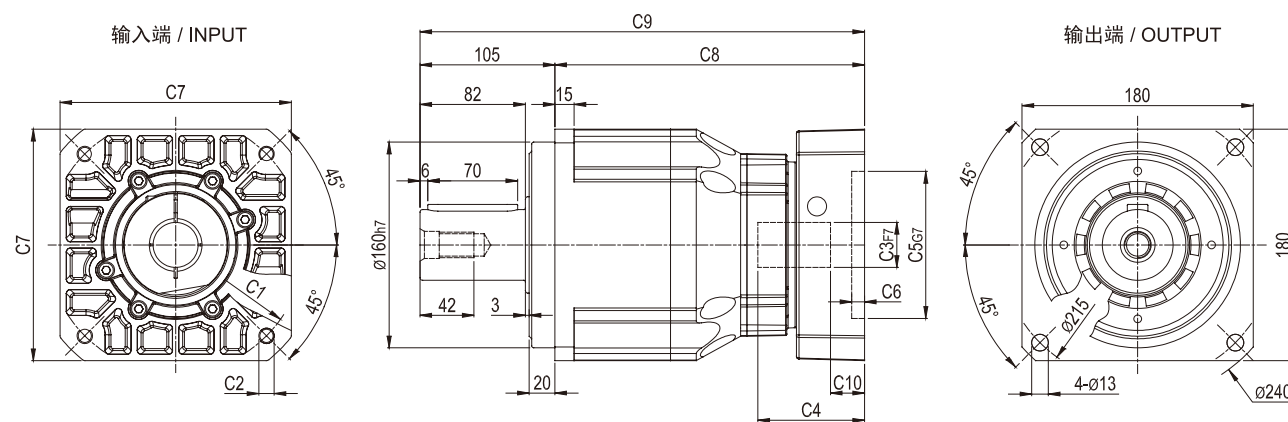
* C1~C7是公制标准马达连接板之尺寸, 可根据客户要求单独定做。
* C1~C7 are motor(metric standard) specific dimensions, which could be customised

外形尺寸图 / OUTLINE DIMENSION SHEET

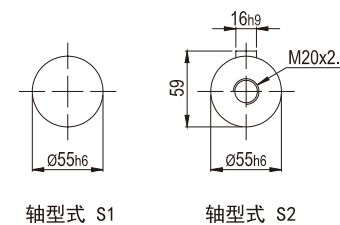
MYA-180-L1



MYA-180-L2



输出轴径 / Output Diameter

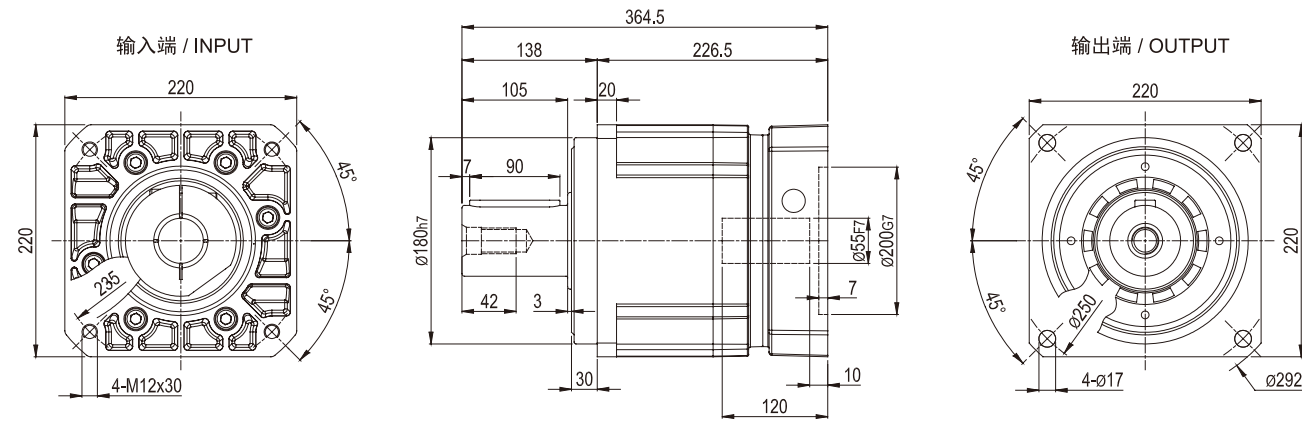


尺寸	C1	C2	C3	C4	C5	C6	C7	C8	C9	C10
MYA-180-L1	ø200	4-M12x30	ø35	82	ø114.3	7	180	179	284	14
	ø235	4-M12x30	ø42	120	ø200	10	220	217	322	44
MYA-180-L2	ø145	4-M8x20	ø22,ø24	72	ø110	10	130	230	335	20.5
	ø200	4-M12x30	ø35	83	ø114.3	10	180	241	346	26.5

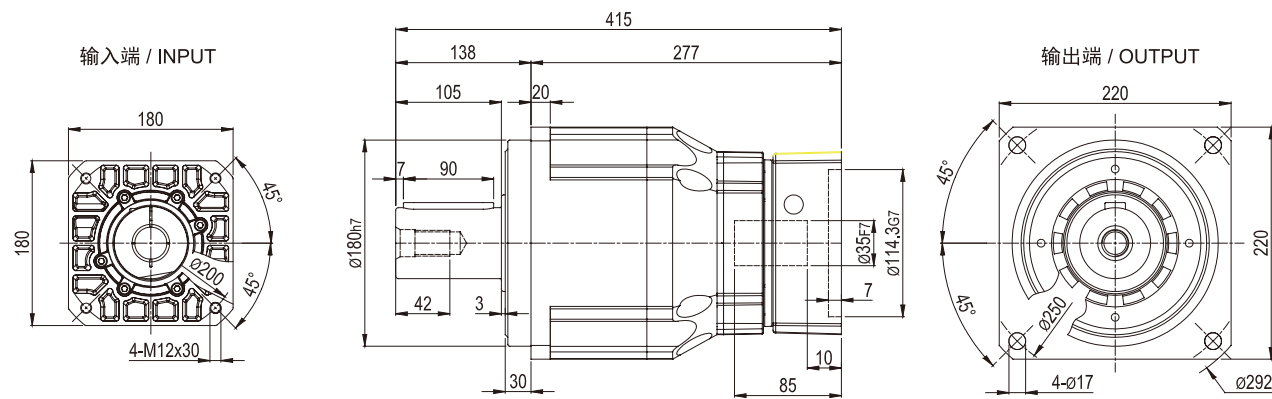
* C1~C7是公制标准马达连接板之尺寸, 可根据客户要求单独定做。
* C1~C7 are motor(metric standard) specific dimensions, which could be customised

外形尺寸图 / OUTLINE DIMENSION SHEET

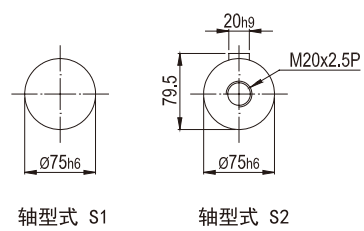
MYA-220-L1



MYA-220-L2



输出轴径 / Output Diameter



* 输入马达连接板之尺寸,可根据客户要求单独定做。
 * The input motor specific dimensions could be customised.