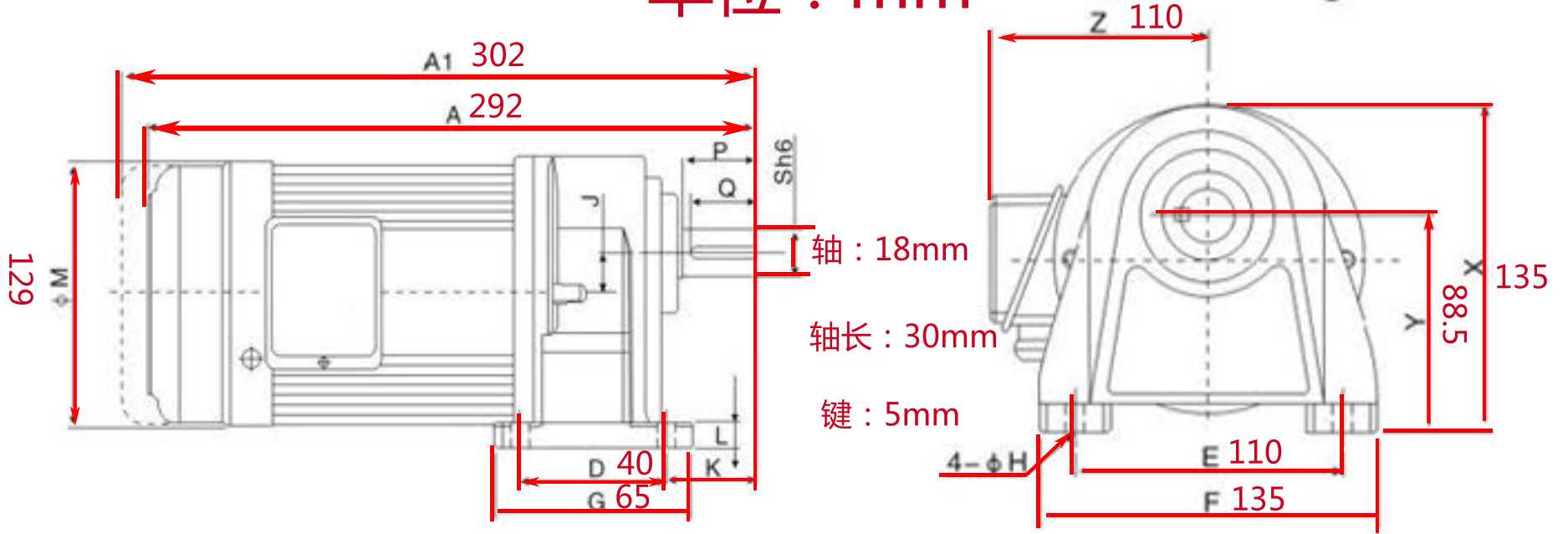


GH200W-18轴卧式齿轮减速电机



单位：mm



减速机 转速 力矩 参数表

减速机参数Reducer parameters													
电机与减速机 型号 Motor and reducer Model	减速比 Reduction ratio		5	10	12.5	15	20	25	30	40	50	60	75
	转速 Speed	r/min	280	140	112	93	70	56	47	35	28	23.3	18.7
GH-18-200- □	允许扭力 Allowable moment	N.m	6.8	13.6	17.1	20.4	27.3	34.1	40.9	54.6	68.2	81.9	102
电机与减速机 型号 Motor and reducer Model	减速比 Reduction ratio		80	100	120	150	180	200	可定制250比-38000比				
	转速 Speed	r/min	17.5	14	11.7	9.3	7.8	7	如有需求可联系客服				
GH-18-200- □	允许扭力 Allowable moment	N.m	109	136	164	218	246	273	18617172020 13249464456				

※ 转速是以电机的同步转速为基数除以减速比而算出来的数值。
 额定转速 ÷ 减速比 = 实际转速 (4级三相电机额定转速为1400转)
 三相电机扭力值是按照50Hz标准核算扭力的, 当频率大于50Hz的时, 扭力会变小, 速度会增加.